

# FICHA DE HOMOLOGAÇÃO

Homologação N°

CBA-04/FL/13



**CONFEDERAÇÃO BRASILEIRA  
DE AUTOMOBILISMO - CBA**



## FLANGE

Fabricante: Maxter s.r.l
Marca: Maxter
Modelo / Tipo: Sudam RXX 17mm
Número da Homologação CBA: 04/FL/13
Validade da homologação: 03 anos + 01 de carência
Número de páginas: 02 (duas)

Essa ficha reproduz descrições, ilustração e dimensões da flange no momento de homologação p/ CBA. O fabricante poderá modificá-la, mas somente dentro dos limites fixados pelo regulamento da CBA em vigor. Somente a ficha de homologação poderá servir para identificar um produto homologado.

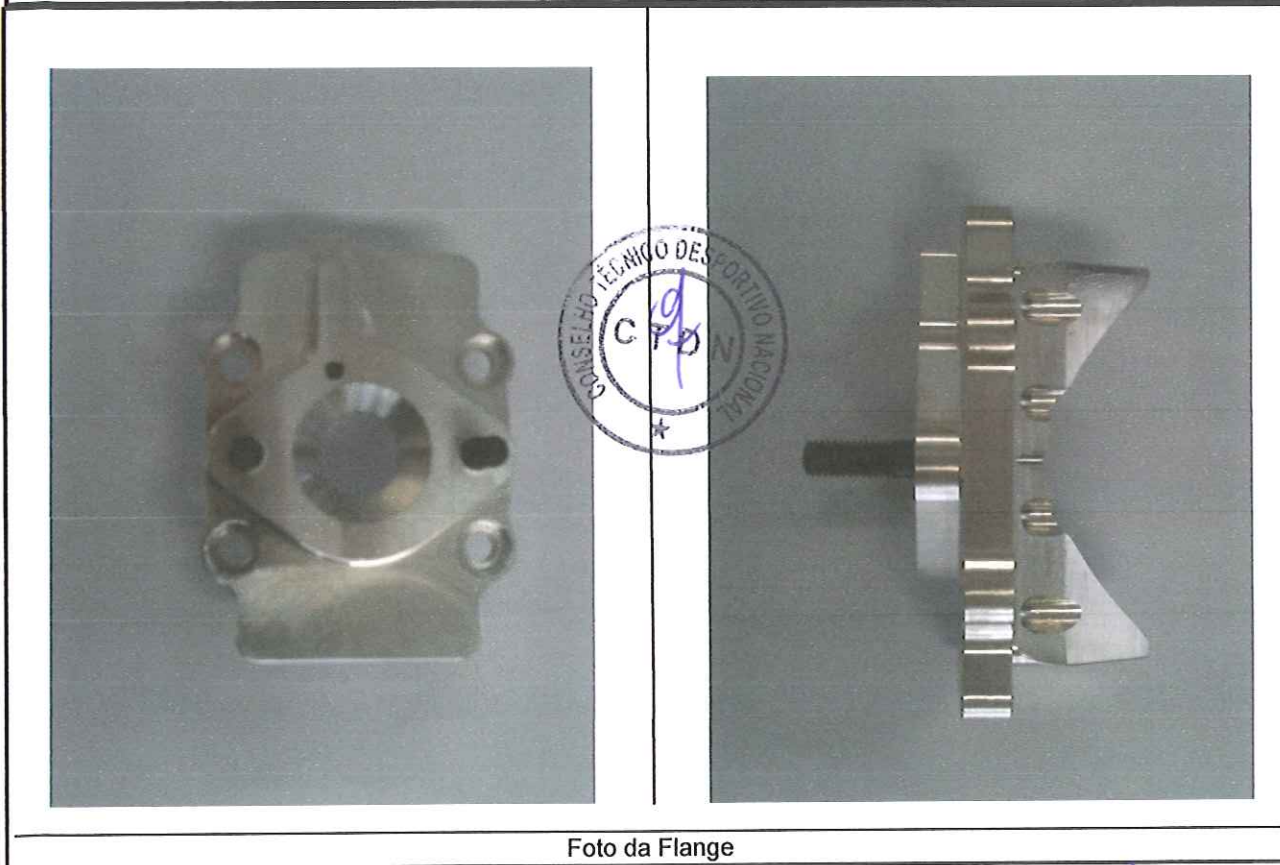

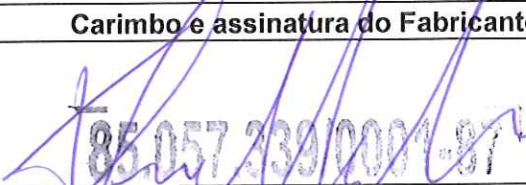


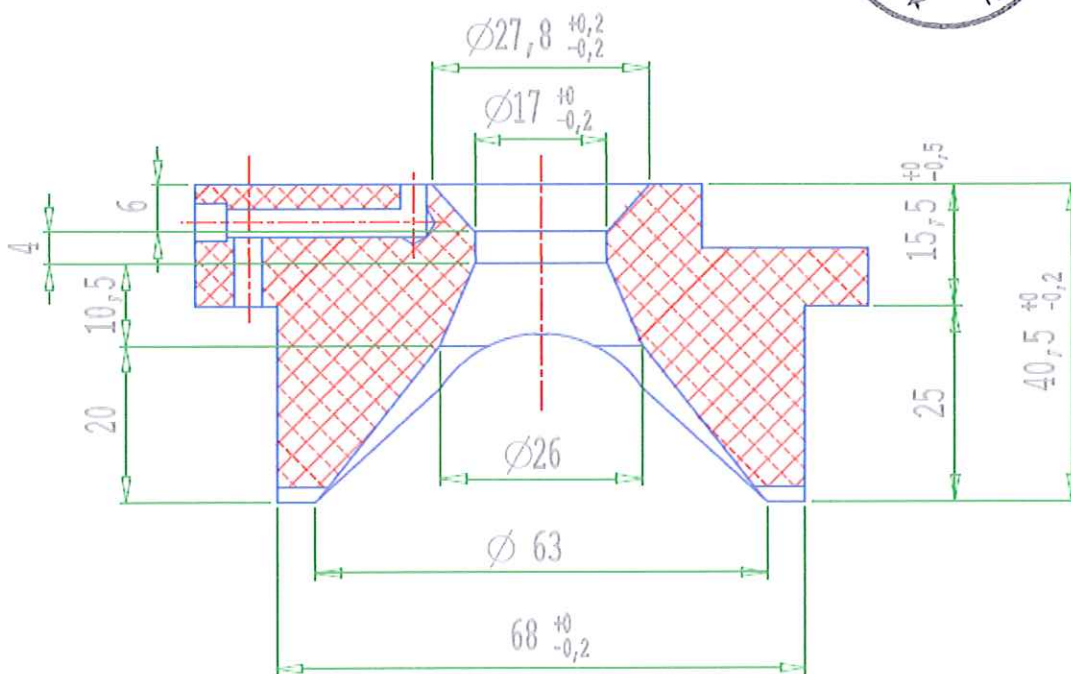
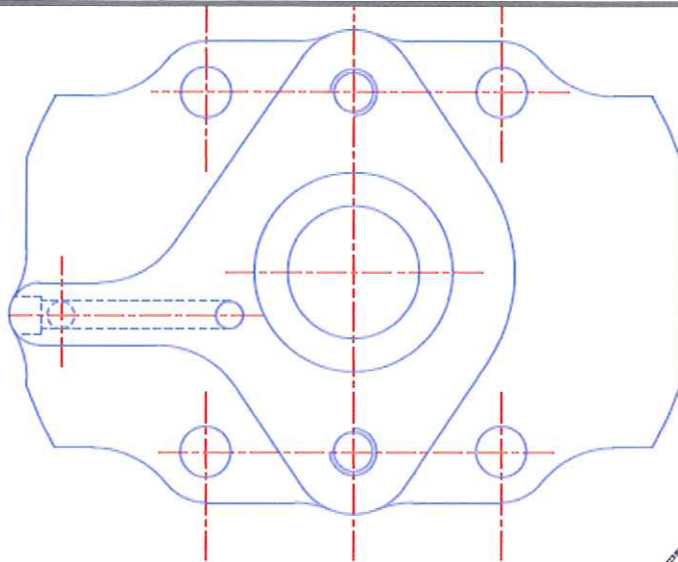
Foto da Flange

FHOFL

<b>Carimbo e assinatura da CNK/CBA</b>	<b>Carimbo e assinatura do Fabricante</b>
	

## DESENHO TÉCNICO DA FLANGE

Citar as mediadas e ângulos .

BASE COM RESALTO  $\varnothing 17$  mm