

FICHA DE HOMOLOGAÇÃO

Homologação N°

CBA 04/FL/13



**CONFEDERAÇÃO BRASILEIRA
DE AUTOMOBILISMO - CBA**



FLANGE

Fabricante: Maxter s.r.l
Marca: Maxter
Modelo / Tipo: Sudam RXX 22mm
Número da Homologação CBA: 04/FL/13
Validade da homologação: 03 anos + 01 de Carência
Número de páginas: 02 (duas)

Essa ficha reproduz descrições, ilustração e dimensões da flange no momento de homologação p/ CBA. O fabricante poderá modificá-la, mas somente dentro dos limites fixados pelo regulamento da CBA em vigor. Somente a ficha de homologação poderá servir para identificar um produto homologado.

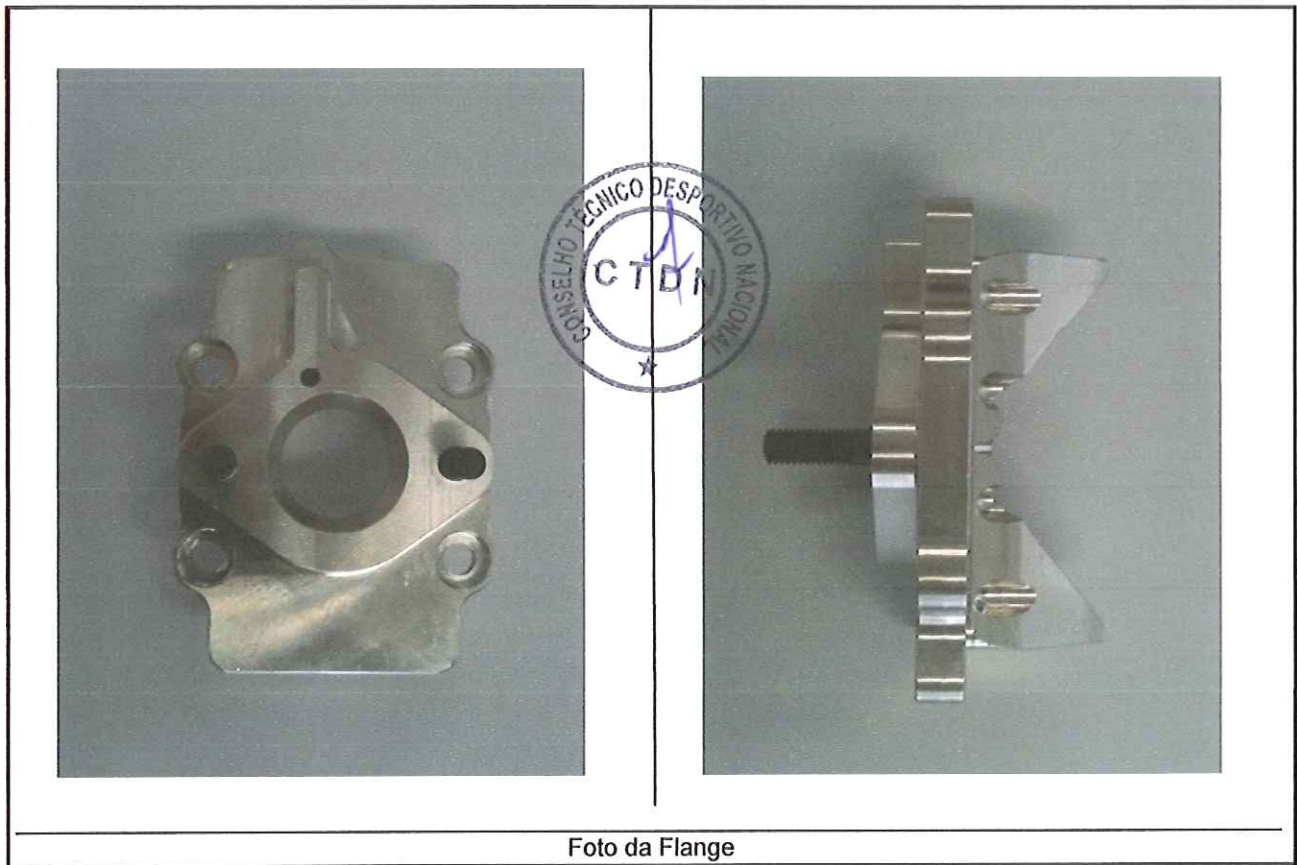
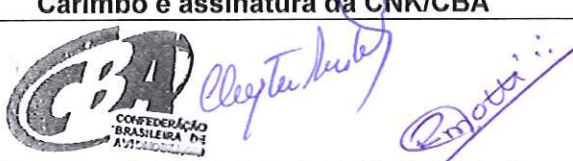



Foto da Flange

FHOFL

Carimbo e assinatura da CNK/CBA	Carimbo e assinatura do Fabricante
	

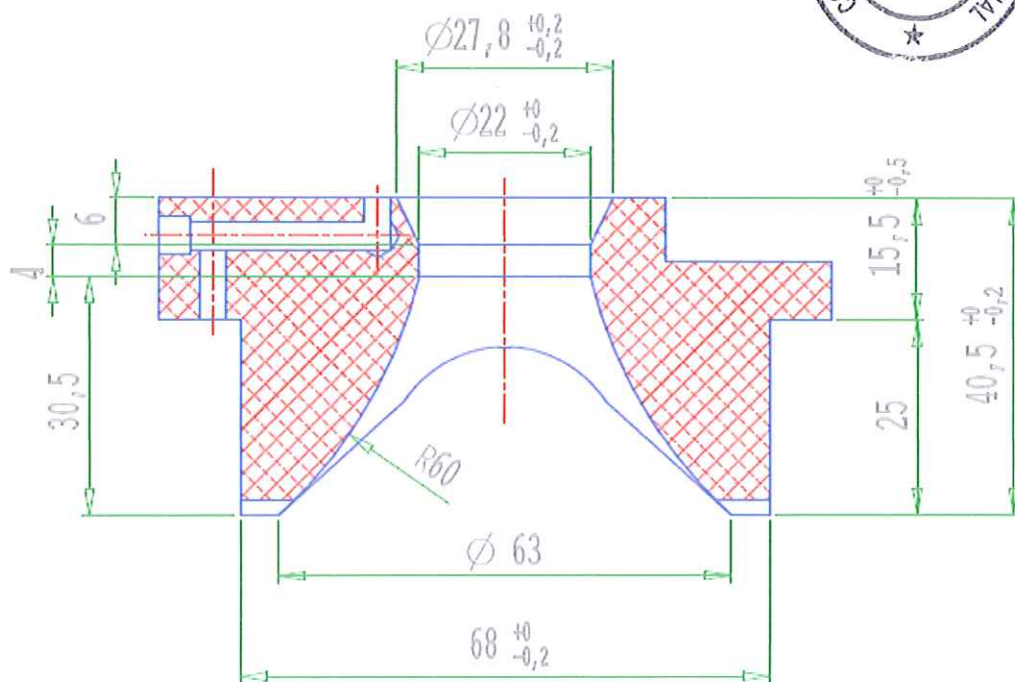
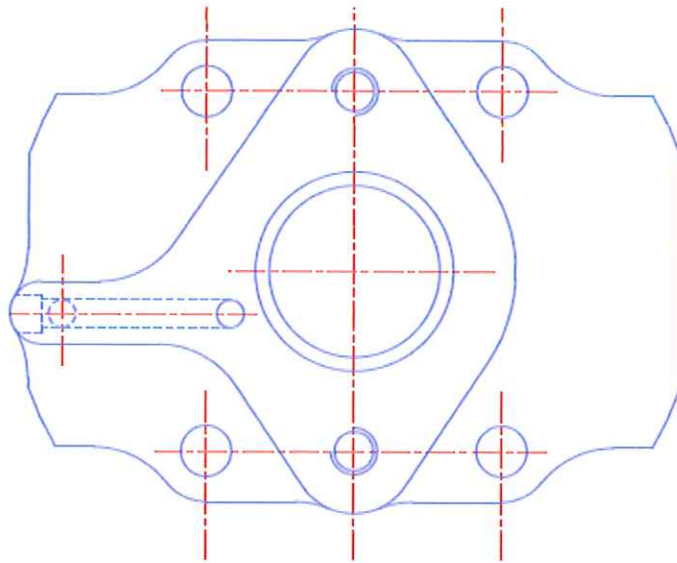
1

AH DUARTE CIA. LTDA.

RUA VISCONDE DE NACAR, 35
MERCÊS - CEP 80410-200
CURITIBA - PR

DESENHO TÉCNICO DA FLANGE

Citar as mediadas e ângulos .

BASE COM RESALTO $\varnothing 22$ mm