

FICHA DE HOMOLOGAÇÃO

Homologação N°
CBA-14/SA/13



CONFEDERAÇÃO BRASILEIRA DE AUTOMOBILISMO - CBA



SILENCIADOR DE ADMISSÃO (INLET SILENCER)

Fabricante: Righetti Ridolfi SPA

Marca: Kart Box/JP RACING

Modelo / Tipo: JP-2330

Número Homologação CBA-14/SA/13

Validade da homologação: 3 ANOS + 1 DE CARENÇA

Número de páginas: 02 (duas)

Essa ficha reproduz descrições, ilustrações e dimensões do silenciador de admissão no momento de homologação pela CBA. Somente a ficha de homologação poderá servir para identificar um produto homologado.

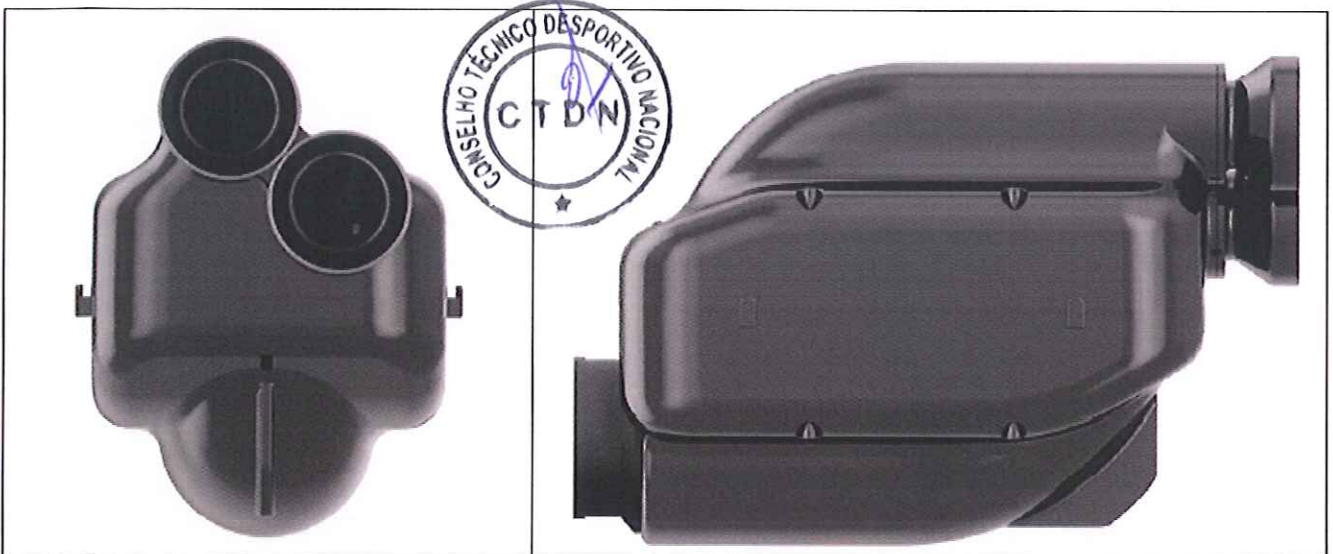


Foto do Silenciador de Admissão

Carimbo e assinatura da CBA



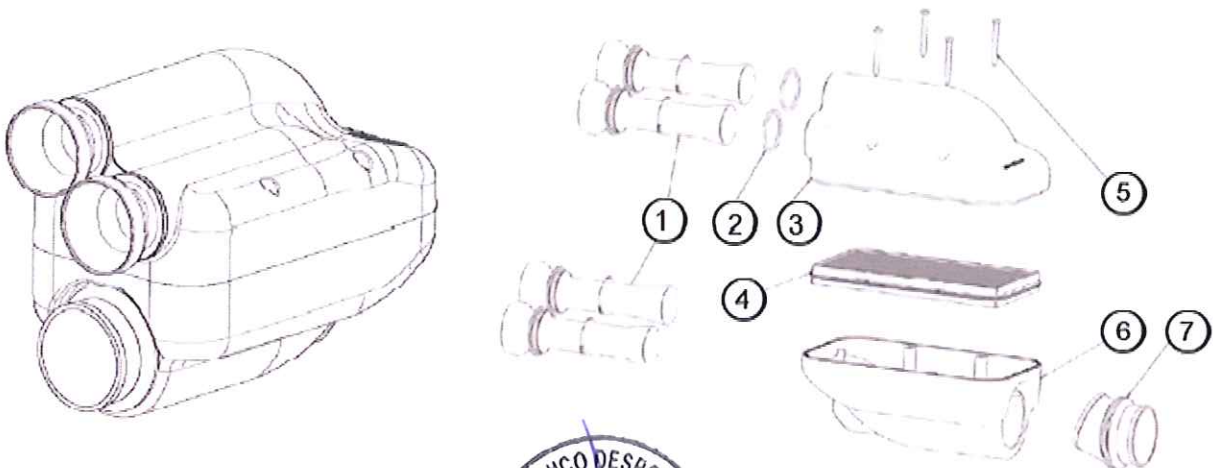
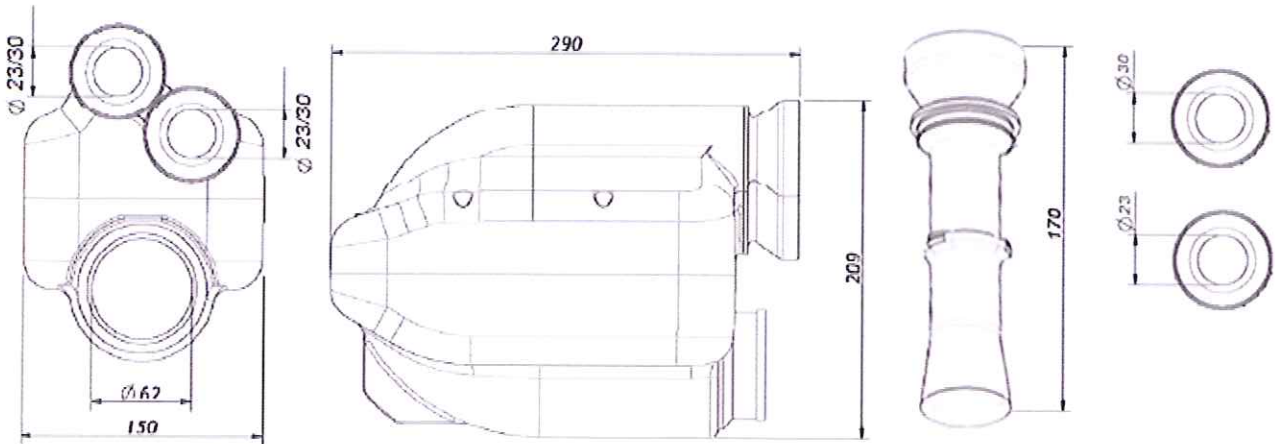
Allyte R. L. D.
R. M. OTTE

Carimbo e assinatura do Fabricante

R. M. OTTE
KART BOX COMERCIO DE PEÇAS E ACESSÓRIOS LTDA

DESENHO TÉCNICO DO SILENCIADOR DE ADMISSÃO

Citar as medidas e ângulos de todas as partes, inclusive dos tubos internos.



- 1 - Tubo aspiração 2x23mm / 2x30mm
- 2 - Oring
- 3 - Corpo superior filtro
- 4 - Elemento filtrante
- 5 - Parafuso M5x50 mm
- 6 - Corpo inferior filtro
- 7 - Conector borracha filtro/carburador



Obs.:

- Todas as medidas em milímetros
- item número 3 (corpo superior) pode ser rotacionado 180 graus

Carimbo e assinatura da CBA

Carimbo e assinatura do Fabricante

KART BOX COMERCIO DE PEÇAS E ACESSÓRIOS L.TDA