

FICHA DE HOMOLOGAÇÃO

Homologação N°

006/EM/2019



**CONFEDERAÇÃO BRASILEIRA
DE AUTOMOBILISMO - CBA**



EMBREAGEM

Fabricante: P Racing
Marca: P Racing
Modelo / Tipo: PR13
Categoria: F4
Validade da homologação: 31/12/2021
Número de páginas: 04 (quatro)

Essa ficha reproduz descrições, ilustração e dimensões da embreagem no momento de homologação p/ CBA. O fabricante não poderá modificá-la. Somente a ficha de homologação poderá servir para identificar um produto homologado.



FOTO DE FRENTE



FOTO DE LADO



Carimbo e assinatura da CNK/CBA



Carimbo e assinatura do Fabricante

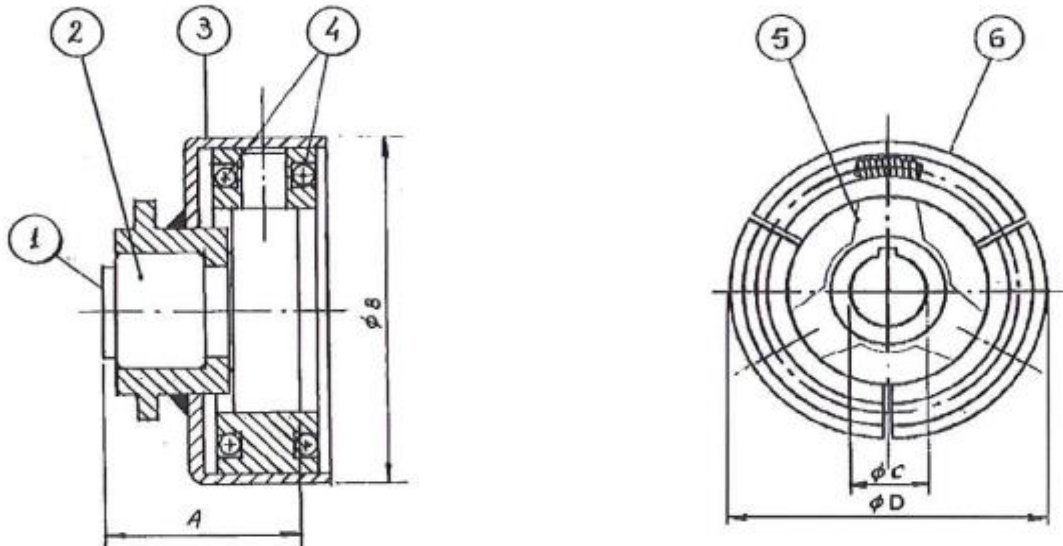
P RACING IND METALÚRGICA LTDA

DESCRICOES TÉCNICAS

PESO: 1,200 gr. ±100gr

Ø EXTERIOR: 100,5±0,5mm

DESENHO TÉCNICO DAS PEÇAS - EMBREAGEM



MEDIDA A= 45 ±0,5 mm
 B=100,5 ±0,5 mm:
 C=25,4 ±0,1 mm
 D= 94 ±0,5 mm

Obs.:

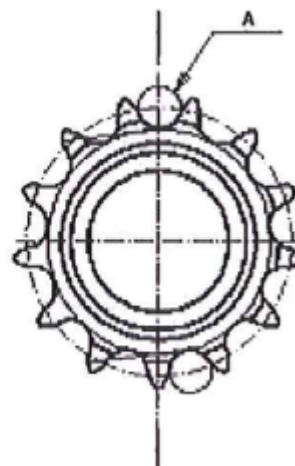
1 – Na ' D ' pode haver variação de +/- 0,5 mm
 2 – Peso pode haver variação de +/- 50 gr

Posição	Denominação	Quantidade
1	Bucha	1
2	Rolamento	1
3	Capa	1
4	Mola	2
5	Núcleo	1
6	Patins	3



DESENHO TÉCNICO DAS PEÇAS - PINHÃO

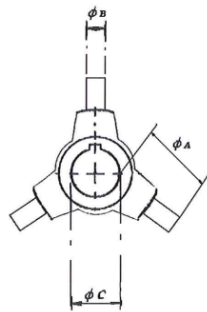
Pinhão da embreagem pode ser:
 Z = 11 dentes Passo 'A'= 1/2
 Z = 12 dentes Passo 'A'= 1/2
 Z = 13 dentes Passo 'A'= 1/2
 Z = 14 dentes Passo 'A'= 1/2



DESENHO TÉCNICO DAS PEÇAS – NÚCLEO 1

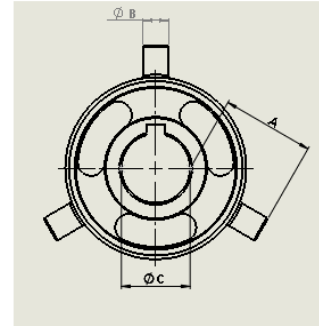
MEDIDA

A= 34,0 ±0,5 mm
B= 10,0 ±0,5 mm
C= 25,4 ±0,1 mm

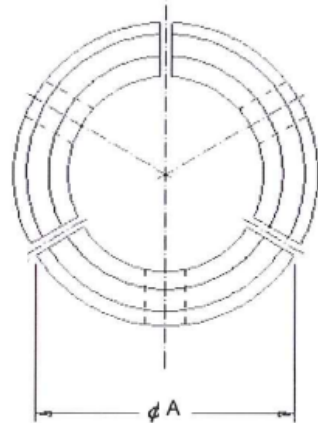


MEDIDA

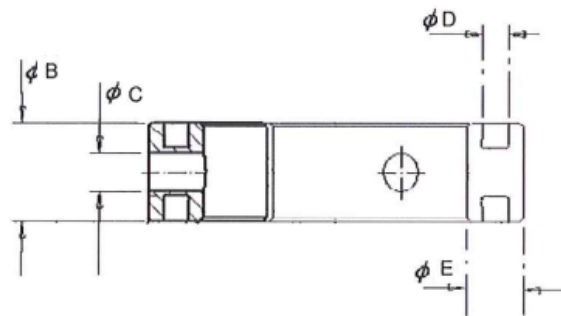
A= 34,0 -1,0 mm
B= 10,0 ±0,5 mm
C= 25,4 ±0,1 mm



DESENHO TÉCNICO DAS PEÇAS – PATINS (PASTILHA)



PATINS

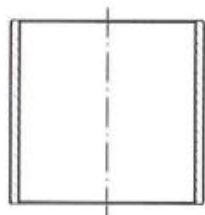
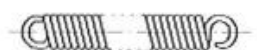
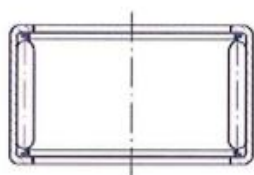


MEDIDA A = 80 ±0,5 mm
B = 26,5 ±0,2 mm
C = 10,5 ±0,5 mm
D = 5,6 ±0,5 mm
E = 13,7 ±0,5 mm

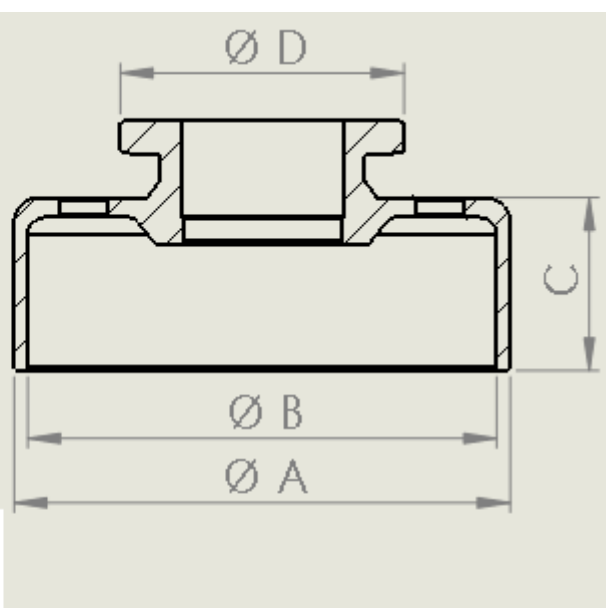
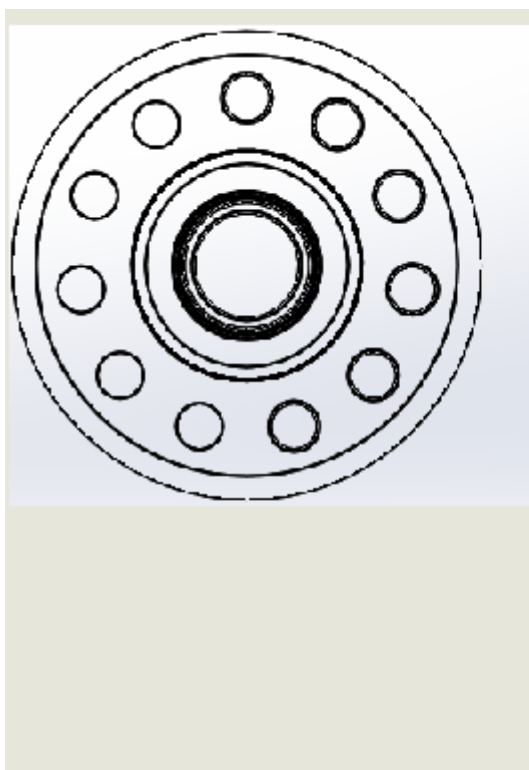


DESENHO TÉCNICO DAS PEÇAS

1- BUCHA DO ROLAMENTO 2- MOLA DE TRAÇÃO 3- ROLAMENTO

*Bucha do rolamento**Mola de Retorno Patins**Rolamento*

DESENHO TÉCNICO DAS PEÇAS – TAMBOR



MEDIDA

A = 100,5 ±0,5 mm

B = 95 ±0,5 mm

C = 35 ±0,5 mm

Z11 D = 49,5 ±0,3 mm

Z12 D = 54,3 ±0,3 mm

Z13 D = 57,5 ±0,3 mm

Z14 D = 61,8 ±0,3 mm

