

FICHA DE HOMOLOGAÇÃO

009/PN/2022



**CONFEDERAÇÃO BRASILEIRA
DE AUTOMOBILISMO - CBA**



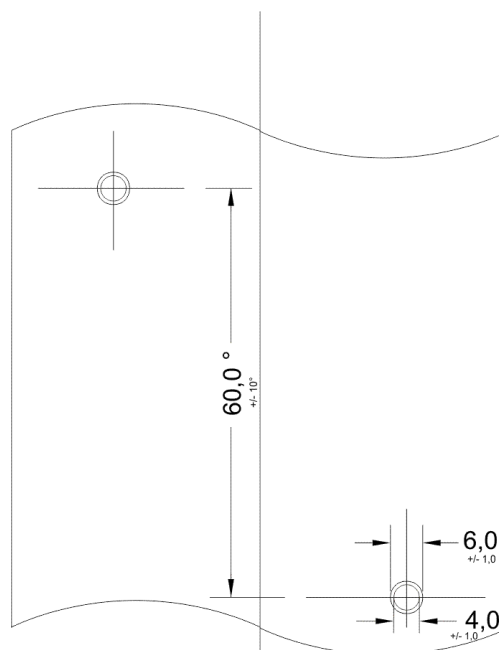
PNEU - MINI

Fabricante	MECANICA RIOMAR IND COM LTDA
Marca	LC
Modelo	SVA MINI 11x5.00-5
Categoria	Grupo 3
Validade da homologação	3 anos
Número de páginas	4

Esta ficha de homologação reproduz descrições, ilustrações e dimensões do pneu no momento da homologação pela CBA. O fabricante do pneu pode modificá-lo, mas apenas dentro dos limites apresentados pelos regulamentos da CIK-FIA e da CBA em vigor. Somente a ficha de homologação poderá servir para identificar um produto homologado.



FOTO DO PNEU MONTADO NA RODA



DESENHO DA BANDA DE RODAGEM

Assinatura e carimbo do fabricante

Marcio Sergio Carvalho
Mec. RIOMAR Ind. e Com. Ltda

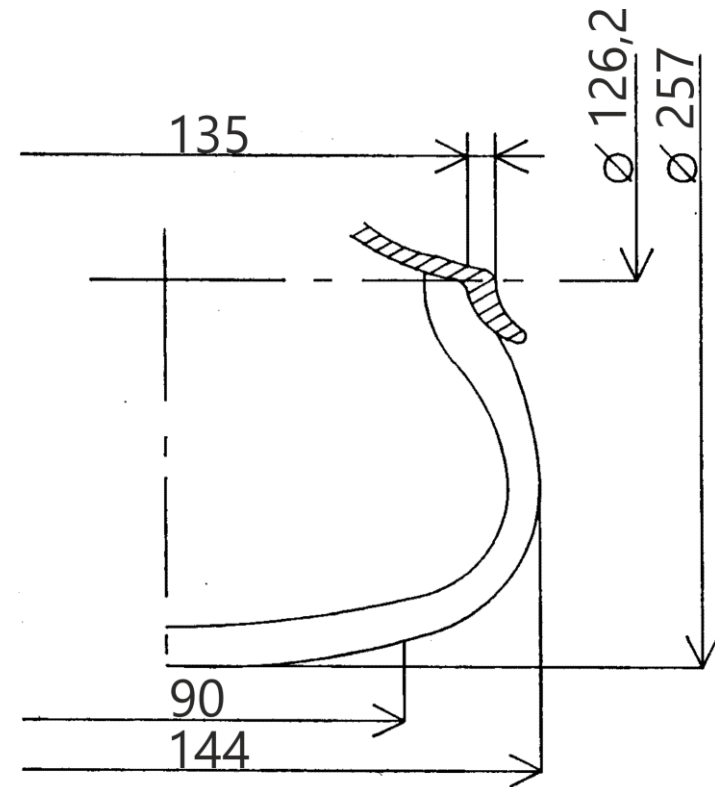
Assinatura e carimbo da CBA

 *[Signature]*

INFORMAÇÕES TÉCNICAS

Sob uma temperatura de 23°C +/- 2°C, com uma umidade de 50% +/-5%

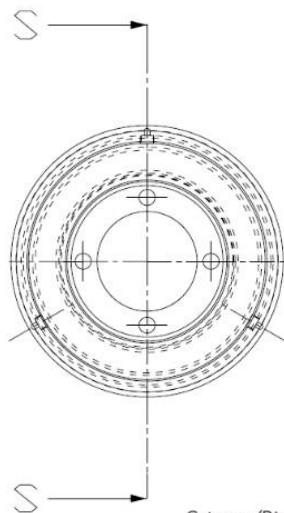
Pt	Descrições	Descriptions	Valores	Tolerâncias		
1	Dimensões	<i>Dimensions</i>	11x5.00-5	-		
2	Designação da mistura	<i>Tread compound designation</i>	SVA	-		
3	Pressão de serviço	<i>Service pressure</i>	1,0 Bar	+/- 0,3 bar		
4	Pressão máxima de inflação	<i>Maximum inflation pressure</i>	4,0 Bar	Max		
5	Capacidade máxima de carga	<i>Maximum load capacity</i>	80,0 Kg	Max		
6	Velocidade máxima	<i>Maximum speed</i>	150 Km/h	Max		
7	Rigidez lateral e vertical (sob carga de 40 kg)	<i>Lateral and vertical stiffness (under 40 kg load)</i>	0,9 – 11,0	L: +/- 1 +/- 2		
8	Rigidez lateral e vertical para SK e ICE (sob carga de 50 kg)	<i>Lateral and vertical stiffness for SK & ICE (under 50 kg load)</i>	=====	+/- 1 +/- 2		
9	Profundidade da banda	<i>Depth of tread</i>	4,0	+/- 0,5 mm		
10	Peso em gramas	<i>Weight in grams</i>	1110 gr	+/- 10 %		
11	Número de camadas	<i>Numbers of plies</i>	2	-		
12	Espessura da banda de rodagem	<i>Tread thickness</i>	5,0	+/- 1,0 mm		
13	Número de indicadores de desgaste da banda	<i>Number of tread wear indicators</i>	6	-		
14	Material da carcaça	<i>Carcass material</i>	Poliestere	-		
15	Ângulo de tela da lona do pneu	<i>Angle of tyre canvass</i>	30°	+/- 3°		
16	Tipo de fio da lona (Selo ISO)	<i>Canvass thread type (According to ISO)</i>	1670	-		
17	Pneu sem câmara	<i>Tubeless tyre</i>	Yes	-		
18	Rigidez superficial da banda de rodagem (ISO 48/94 – 2 exemplares de 2mm de espessura)	<i>Superficial tread hardness (ISO 48/94 – 2 samples of 2mm thickness)</i>	61,0	+/- 5 DIDC - IRHD		
19	Deformação tênsil em tração (ISO 37:2005 – exemplar tipo 3)	<i>Tensile stress-strain (ISO 37:2005 – type 3 sample)</i>	<i>Em 100%</i>	<i>At 300%</i>	<i>Em 100%</i>	<i>At 300%</i>
			1,78	7,6	+/- 0.5 MPa	+/- 0.8 MPa
20	Largura da banda		91,0	Frente max. 80mm Trazeiro max. 120mm		

B	DESENHO EM SEÇÃO TRANSVERSAL E MEDIDAS DO PNEU MONTADO NA RODA	B	DRAWING OF CROSS SECTION AND DIMENSIONS OF TYRE FITTED TO A RIM														
		<table border="1"> <thead> <tr> <th data-bbox="1102 394 1281 427">Dimensões /</th> <th data-bbox="1281 394 1519 427">Tolerâncias</th> </tr> </thead> <tbody> <tr> <td data-bbox="1102 427 1281 488">Ø 257,0</td> <td data-bbox="1281 427 1519 488">± 6,0</td> </tr> <tr> <td data-bbox="1102 488 1281 548">Ø 126,2</td> <td data-bbox="1281 488 1519 548">+0/- 1.0</td> </tr> <tr> <td data-bbox="1102 548 1281 609">135,0</td> <td data-bbox="1281 548 1519 609">± 2,0</td> </tr> <tr> <td data-bbox="1102 609 1281 669">144,0</td> <td data-bbox="1281 609 1519 669">± 6,0</td> </tr> <tr> <td data-bbox="1102 669 1281 730">90,0</td> <td data-bbox="1281 669 1519 730">± 5,0</td> </tr> <tr> <td colspan="2" data-bbox="1102 730 1519 1108" style="text-align: center;">OBSERVAÇÕES</td> </tr> </tbody> </table>		Dimensões /	Tolerâncias	Ø 257,0	± 6,0	Ø 126,2	+0/- 1.0	135,0	± 2,0	144,0	± 6,0	90,0	± 5,0	OBSERVAÇÕES	
Dimensões /	Tolerâncias																
Ø 257,0	± 6,0																
Ø 126,2	+0/- 1.0																
135,0	± 2,0																
144,0	± 6,0																
90,0	± 5,0																
OBSERVAÇÕES																	

Roda 5" padronizada / Standardised 5" rim

DESSIN TECHNIQUE N°4

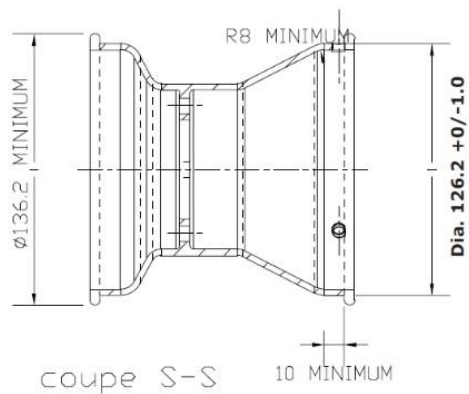
Jante 5"



Cotes en/Dimensions in mm

TECHNICAL DRAWING No. 4

5" Rim



C	FOTOS E INSCRIÇÕES	Apenas inscrições que não mudarão durante a produção serão mencionadas abaixo		
Fotos do lado de fora do pneu		Inscrições no lado de fora do pneu		
		Texto	Altura	Traçado
Foto do lado de dentro do pneu		Inscrições no lado de dentro do pneu		
		Texto	Altura	Traçado
		 Printed colorful		
		Barcode		
		11x5.00-5	11,0	0,7
		FOR RACING PURPOSE ONLY		
		MAX INFLATION PRESSURE		
		4.0 BAR / 58 PSI	4,5	0,7
		SVA		
		CBA		
		MINI	8,0	1,5
			19,0	0,7
		MADE IN BRASIL	4,5	0,7
		11x5.00-5	11,0	0,7
		FOR RACING PURPOSE ONLY		
		MAX INFLATION PRESSURE		
		4.0 BAR / 58 PSI	4,5	0,7
		Barcode		
		TUBELESS	7,0	0,7