



## CONFEDERAÇÃO BRASILEIRA DE AUTOMOBILISMO

### CONSELHO TÉCNICO DESPORTIVO NACIONAL

#### CAMPEONATO BRASILEIRO DE CAMINHÕES – COPA TRUCK

#### REGULAMENTO TÉCNICO 2023

#### SUMÁRIO

Artigo 1– DEFINIÇÕES .....	3
Artigo 2– ENTENDIMENTO GERAL .....	3
Artigo 3– POLÍTICA GERAL .....	4
Artigo 4– RODAS .....	5
Artigo 5– PNEUS.....	6
Artigo 6– FREIOS.....	7
Artigo 7– BOMBAS E DIESEL .....	9
Artigo 8– COMBUSTÍVEL E LUBRIFICANTE .....	10
Artigo 9– COLETOR DE AR DO TURBOCOMPRESSOR .....	11
Artigo 10 – MOTORES .....	11
Artigo 11 –TURBO COMPRESSOR .....	13
Artigo 12 – ESCAPAMENTO .....	14
Artigo 13 – RADIADOR E INTERCOOLER DE ÁGUA .....	16
Artigo 14 – DIFERENCIAL E CARÇAÇA .....	17
Artigo 15 – CÂMBIO .....	18
Artigo 16 – ALTURA MÍNIMA .....	18
Artigo 17– AERODINÂMICA .....	19



Artigo	18– PARA-CHOQUES.....	23
Artigo	19– RESFRIAMENTO.....	23
Artigo	20– TANQUE DE COMBUSTÍVEL .....	23
Artigo	21– PESO DOS VEÍCULOS .....	25
Artigo	22– CAPÔ .....	26
Artigo	23– PARA-LAMAS .....	26
Artigo	24– SUSPENSÃO DOS VEÍCULOS.....	28
Artigo	25– QUINTA RODA .....	34
Artigo	26– CABINE .....	34
Artigo	27– RETROVISOR .....	37
Artigo	28– LANTERNAS .....	38
Artigo	29– CHASSI .....	38
Artigo	30– SANTO ANTONIO .....	41
Artigo	31– EIXOS .....	42
Artigo	32– “CONTROLE DE EMISSÕES” E DE FUMAÇA .....	44
Artigo	33– GENERALIDADES .....	45



## **COPA TRUCK**

### **REGULAMENTO TÉCNICO 2023**

#### **Artigo Nº 1:**

##### DEFINIÇÕES

**1.1** - As definições utilizadas neste regulamento serão as constantes do CDA/CBA 2023.

#### **Artigo Nº 2:**

##### ENTENDIMENTO GERAL

**1.2** Todos os pilotos, equipes e oficiais participantes do Campeonato comprometem-se por si próprios, e por seus empregados e agentes, a observar todas as regulamentações do Código Desportivo do Automobilismo CDA/CBA, o Regulamento Desportivo da **Copa Truck** e o presente Regulamento Técnico, assim como os adendos, se houverem.

**1.3** O Campeonato é regido pelo CDI/FIA e o CDA/CBA.

**1.4** O regulamento particular de prova deve ser apresentado pela empresa promotora, à direção de prova até a quinta-feira da semana de cada evento.

**1.5** O presente regulamento e seus respectivos adendos têm força de lei desportiva em conformidade com os princípios estabelecidos pela legislação nacional.

**1.6** As alterações a este regulamento serão efetuadas através de Adendos e os mesmos entrarão em vigor 30 (trinta) dias após sua publicação, exceto as que envolvam segurança, que entrarão em vigor na data da sua publicação.



### **Artigo Nº 3:**

#### POLÍTICA GERAL

**3.1** Os caminhões da **Copa Truck** deverão ser montados seguindo este regulamento, obrigatoriamente única e exclusivamente para esta categoria, sendo expressamente proibida a participação desses caminhões em qualquer outra competição em todo o território nacional, sob pena de exclusão do campeonato. A aparência externa dos caminhões deverá se assemelhar dos caminhões de fábrica principalmente com relação ao painel frontal com a grade e logo da marca do caminhão.

**Parágrafo Primeiro:** Os caminhões serão inscritos no campeonato conforme o limite de número de caminhões por marca, sendo que a Empresa Promotora fará esta definição a seu critério e informará à CBA, antes da etapa, a distribuição destas marcas/modelos entre as equipes participantes, entregando a relação das equipes e suas respectivas marcas/modelos.

**Parágrafo Terceiro:** O chassi e cabine de todos os caminhões devem obrigatoriamente receber identificação/lacre **Copa Truck**, em vistoria de elegibilidade do caminhão, durante todo o dia na quinta-feira, antes de sua primeira participação no campeonato, com profissionais colocados à disposição pela Empresa Promotora na presença de um comissário técnico da CBA, que fará um relatório fotográfico e descritivo. No caso de substituição das mesmas, pelo motivo que for, será necessário comunicar aos comissários.



**3.2** Todos os componentes utilizados na construção, montagem e manutenção, que sejam específicos de determinado tipo, modelo e/ou fabricante através do presente Regulamento Técnico, devem ser passíveis de identificação fato este de única responsabilidade do piloto ou equipe. Os Comissários Técnicos podem verificar a elegibilidade dos componentes que sejam específicos de algum fabricante. Em caso de dúvida os Comissários Técnicos poderão solicitar um representante do fabricante para verificar a elegibilidade de algum componente especificado neste Regulamento Técnico. Em tal circunstância a decisão dos Comissários Desportivos será definitiva e sem recurso posterior. Os pilotos ou equipes encontradas utilizando peças diferentes das especificadas através do presente Regulamento Técnico serão penalizados, com a desclassificação nas corridas ou a perda de todos os tempos, no caso do treino classificatório. Neste caso o piloto largará em último no grid.

**3.3** - Não será permitida a participação dos caminhões conhecidos como “Bicudos”.

#### **Artigo 4 – RODAS**

**4.1** – *As rodas deverão ser montadas, duas no eixo dianteiro e quatro no eixo traseiro e fixadas nos cubos dos eixos com todos os seus parafusos e porcas (ambos de aço), nas quantidades originais da marca e modelo do caminhão, tendo medidas máximas internas de nove polegadas. Obrigatório uso das calotas para proteger o contato dos parafusos/porcas nos pneus dos outros concorrentes.*

---

**4.2** - Obrigatório o uso de rodas de ferro no eixo traseiro, em sua parte externa do lado direito e esquerdo, não podendo em hipótese alguma, serem trabalhadas ou aliviadas, visando refrigeração ou redução de peso.



## **Artigo 5 – PNEUS**

**5.1** - Obrigatório uso de pneus, marca, especificações e quantidade definidos pela Empresa Promotora, através de documento entregue à CBA (informativo anexo), antes de cada evento e constará no RPP.

**5.2** – *O limite máximo de pneus a ser utilizados durante a temporada será de 18 pneus. Cada equipes será responsável por administrar o uso desta quantidade. Todos os pneus utilizados durante o evento deverão, estar lacrados. Ao final de cada evento a profundidade dos sulcos será medida pelas equipes, acompanhadas por um profissional da empresa promotora, notificando para validação os comissários e verificada no início do próximo evento, com o mesmo procedimento. Isso com o objetivo de garantir que os pneus não foram raspados a fim de ganho de performance. Garantindo assim igualdade e contenção de custos. Tal procedimento não exclui a decisão do comissário tecnico incluir esta verificação nas vistorias em parque fechado. Com sua logo pintadas, conforme instruções do fabricante, mas somente se houver acordo comercial com a Empresa Promotora.*

**5.3** - Proibido o uso de qualquer substância, artifícios e ou produtos, que visem alterar as características físicas ou químicas dos pneus, sob pena de desclassificação.

**5.4** - *Proibido alterar o desenho, raspar, ressulcar ou riscar os pneus.*

*Somente os pneus dianteiros deverão ser raspados e apresentados no primeiro evento com profundidade mínima de 6 (seis) mm.*

*Os pneus traseiros deverão ser apresentados para serem lacrados, com a profundidade original, e a partir daí seguido o previsto no **Art. 5.2** deste regulamento.*

**5.5** - *Por segurança, a profundidade mínima admitida a qualquer momento do evento no sulco central, em pontos íntegros da banda de rodagem, será de 01 (hum) mm com tolerância de (-)10%. A empresa promotora manterá um profudímetro a disposição para*



*que tal medição seja realizada com mais precisão.*

**5.6** – É proibido a troca de pneus durante o treino classificatório. Exceto se autorizado pelos comissários por motivo de segurança, desde que lacrados de etapas anteriores ou novos com mínimo de 6mm de sulco dianteiros e 13mm traseiros. Na hipótese de utilização, por qualquer motivo, do 19º pneu dentro da temporada, o piloto receberá punição de 3 posições no grid. Na utilização do 20º pneu a punição será de 4 posições no grid e assim sucessivamente.

## **Artigo 6 – FREIOS**

**6.1** - Obrigatório o uso de sistema de freio conforme a Figura 1.

**6.2** - Obrigatório dentro da cabine, o uso de luz indicativa de falta de freio (tipo shift light), voltada para o piloto e outra de Led de alta potência na cor vermelha, fixada na coluna do Santo Antônio (lado do piloto), voltada para o para-brisa e com a sua visibilidade assegurada para o lado externo.

**6.3** - Obrigatório o uso de um freio estacionário (cuicão), no eixo traseiro, de qualquer marca disponível no mercado, o mesmo deverá estar ligado a uma válvula de acionamento para freio estacionário e estar ligada ao balão da cabine.

**6.4** - Proibido ABS, ou similar.

**6.5** - Proibido o uso de discos de freios em fibra de carbono ou similar.

**6.6** - Os condutos de Ar para os freios, que estiverem instalados nas longarinas do chassi, deverão ser revestidos com manta térmica no espaço compreendido pelo conjunto: Cambio, Motor, Turbina e Sistema de escapamento. O acima exposto não se aplica aos condutos fabricados em ferro ou aço.



**6.7** - Obrigatório o uso de no mínimo três reservatórios de ar, sendo um ligado ao freio traseiro outro ao freio dianteiro, estes reservatórios deverão estar obrigatoriamente entre eixos e presos ao chassi, o terceiro fixado dentro da cabine no Santo Antônio do lado direito e ligado ao estacionário, todos deverão possuir válvulas de retenção individuais, conforme Figura 1.

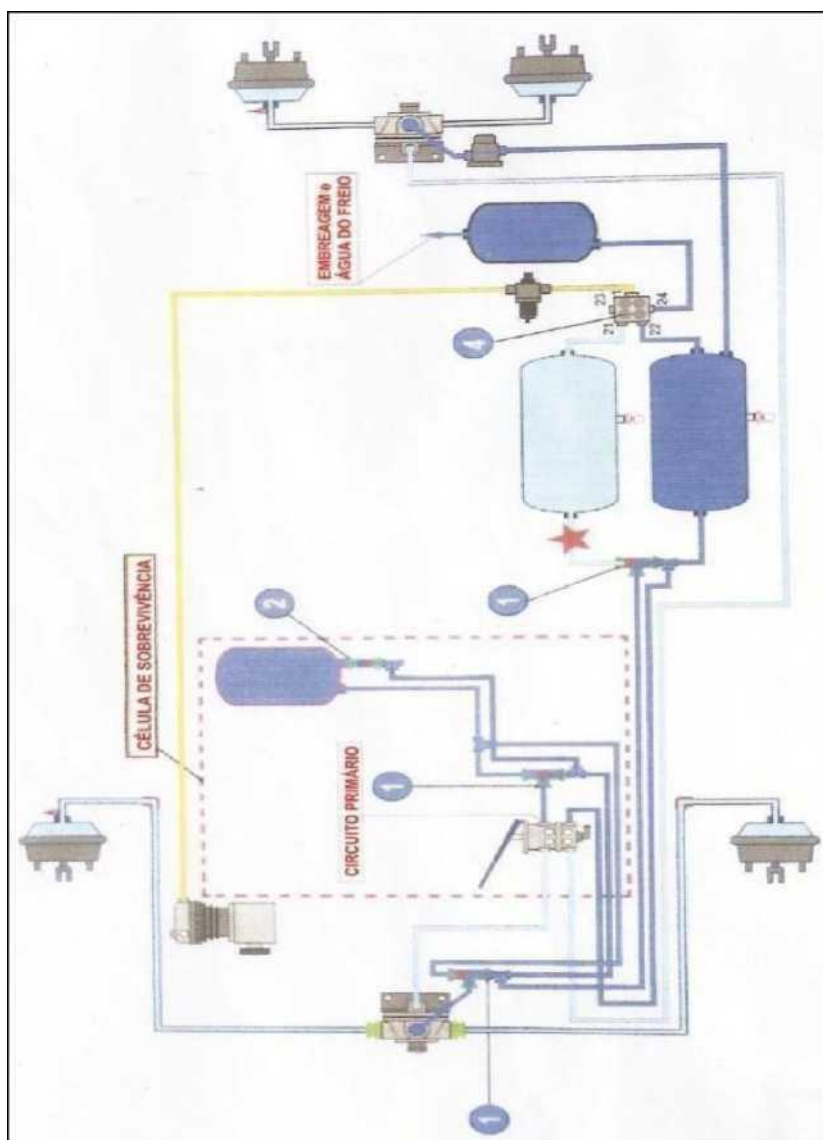
**a)** O terceiro reservatório de ar para os freios deverá estar fixado no Santo Antônio com suas conexões de ar e válvulas de retenção segurança e somente poderão estar posicionadas nas partes: inferior, superior e frontal do embolo do reservatório.

**6.8** - Opcional a utilização de um quarto reservatório de ar (entre eixos), para embreagem, câmbio, água de freio e buzina, na ausência do mesmo, todas as conexões citadas neste item deverão ser feitas diretamente no reservatório de ar.

**6.9** –Permitido o uso de espaçadores para o disco de freio traseiro.

**6.10** - *Obrigatório o uso de pastilhas e disco de freio de fabricação nacional. Caso exista um acordo comercial da Empresa Promotora com algum fabricante, será obrigatório uso de pastilhas, marca, especificações (**inclusive de posicionamento de dianteiras e traseiras**) e quantidade definidos pela Empresa Promotora, através de documento entregue à CBA (informativo anexo, inclusive com destaque de marcação D/T)*





**FIGURA 1**

## **Artigo 7 - BOMBAS DIESEL**

**7.1** - Obrigatório ter no mínimo um filtro de combustível, em pleno funcionamento, sendo que este deverá estar alimentando a bomba, através de um tubo de alimentação.

**7.2** - Bomba de diesel livre para Ford.

**7.3** – Mercedes, Iveco, VW/Man, Volvo e Scania bomba original da marca.



**7.4 – Emissões de poluentes:** *Todo competidor deve certificar-se que seu caminhão esteja com regulagem de forma a respeitar os limites de “Emissões de Poluentes” estabelecido pela Empresa promotora nos sistemas homologados para esta finalidade.*

**7.5 –** *É de responsabilidade de cada equipe garantir a alimentação elétrica do sistema de avaliação de emissões. O equipamento passará a gerar alertas para a CBA de falhas.*

**7.6 Emissões:** *Também não pode emitir nenhuma “fumaça”, a qualquer momento do evento conforme avaliação incontestável dos comissários técnicos, que poderão ter assistência de auxiliares nesta avaliação, bem como usar recursos de imagem ou dispositivos específicos para medição, a critério exclusivo dos comissários.*

**7.7 -** *O caminhão que emitir fumaça durante o evento, **receberá punições conforme Art. 15.1 do Regulamento Desportivo.***

## **Artigo 8 - COMBUSTÍVEL E LUBRIFICANTE/ TRANSIÇÃO ENERGÉTICA**

**8.1-** *Uso obrigatório do combustível fornecido pela Empresa Promotora, quando for disponibilizado no autódromo.*

**Combustíveis alternativos/Transição energética (KTE):** *visando a redução de Emissões de poluentes, poderão ser autorizados pela Empresa promotora com anuência da CBA, respeitadas regras técnicas e de equalização de performance (BoP). Ver Art. 20 do regulamento desportivo.*

**8.2 -** *Obrigatório “Passaporte Técnico” com procedimentos de segurança. O Kit poderá ter uso pontual durante o campeonato, por se tratar de desenvolvimento de novas tecnologias.*

**8.2-** *Proibido qualquer tipo de aditivo ou mistura no combustível. Exceto homologado e autorizado pela Empresa Promotora, com anuência de CBA.*



### **8.2.1 Procedimento para análises de combustível**

A qualquer momento do evento os Comissários poderão pedir a qualquer participante uma amostra do combustível em uso, bem como nos reservatórios utilizados para armazenagem.

**8.3-** É responsabilidade de cada competidor prever um remanescente de no mínimo 3 litros de combustível dentro do tanque ao final do classificatório e corrida.

**8.4-** Os caminhões dos quais serão retiradas amostras de combustíveis serão os 3 primeiros colocados e serão escolhidos mais dois pelos Comissários Desportivos e Técnicos do evento.

## **Artigo 9 - COLETOR DE AR DO TURBO COMPRESSOR**

**9.1-** - Instalar no interior da cabine um tubo coletor de material rígido, com no máximo 25 polegadas de diâmetro, desde que uma extremidade esteja fixada diretamente na tomada de ar localizada na parte externa da cabine e a outra no turbo compressor, não podendo ter qualquer meio de acesso ao seu interior.

## **Artigo 10 - MOTORES**

**10.1-** Somente poderão participar do campeonato, caminhões cujo motor tenha um deslocamento volumétrico, capacidade cúbica, não podendo exceder a 13.000 cm<sup>3</sup>.

**10.2-** Os blocos dos motores deverão ser originais da linha de montagem, do modelo e marca do caminhão nacional atualmente em produção, inclusive suas matérias-primas, permitido o re-trabalho de retífica.

**10.3-** Todos os motores terão uma tolerância de +1,5% nesta medida.

**10.4-** Da saída do turbo compressor ao radiador do intercooler e deste ao coletor de admissão de ar do motor, somente serão permitidas tubulações para o acesso de dois



manômetros de pressão de ar. Poderá ser exigido a instalação de uma válvula limitadora de pressão no duto de admissão que será determinada e especificada em cada circuito, conforme RPP da etapa.

**10.5-** Todos os motores deverão ser obrigatoriamente eletrônicos.

**10.6-** *A equipe deverá preparar no duto de admissão entre o Compressor da Turbina e o Cabeçote do motor um flange para instalação de uma válvula limitadora de pressão (regulada em 3,1 Bar) do tipo "Pop Off", se for o caso, que será especificada pela Empresa Promotora previamente a cada evento e informado a CBA. Cada válvula terá uma identificação numérica que será registrada e lacrada previamente ao início das atividades pelo Comissário Técnico. (Anexo tecnico).*

**10.7- COLETOR DE ADMISSÃO (DOS CABEÇOTES)**

- a) Original do motor da marca do caminhão;
- b) Proibido o intercâmbio de coletor entre as marcas de motores.
- c) Para os caminhões Volvo, permitido o re-trabalho na área compreendida entre a entrada do coletor de admissão até as entradas do cabeçote.

**10.8- COLETOR DE DESCARGA (DOS CABEÇOTES)**

- a) Mercedes, Man e Iveco, original de motor da montadora, não podendo ser re-trabalhado, permitido o uso de coletor paralelo, preservando-se as medidas do original.



- b) Volvo até 13 litros, Scania até 12,7 litros, coletor de descarga livre.
- c) Proibido o intercâmbio de coletor entre as marcas de caminhões.

#### **10.9- FIXAÇÃO E REBAIXAMENTO DO MOTOR**

- a) A fixação do motor horizontalmente será livre, desde que seja entre eixos.
- b) O motor poderá ser posicionado (rebaixado) em 120 mm em relação a sua altura original no chassi, com uma tolerância máximo de 10mm, esta distância será medida pela face superior do bloco entre o fim do bloco e o 6º Cilindro até a face superior da longarina do chassi.
- c) O Carter do motor de sua parte mais baixa (bujão de escoamento do óleo) até o solo deverá ter altura mínima 120 mm, com tolerância de 20mm.
- d) Proibido o uso de cárter seco.

**10.10-** - O captador deverá receber a(s) mangueira(s) que virá(ão) do(s) respiro(s) do motor.

**10.11-** - Proibido o uso de biela, pino de pistão e válvula de cabeçote, do motor, fabricados e ou produzidos em alumínio, titânio e molibdênio.

**10.12-** – Deverá ser instalado sob o motor, um captador de óleo, com material de absorção dentro, construído em chapa de aço ou alumínio com no mínimo 1,5 mm de espessura, e seu comprimento deve ser desde a polia dianteira até a capa seca do câmbio, com largura mínima de 70 cm e abas de no mínimo 5 cm, podendo o captador acompanhar o desenho do cárter, para livrar o eixo dianteiro, sendo sua fixação livre.

#### **Artigo 11 - TURBO COMPRESSOR**

*A fabricante de turbo “Biagio”, fornecedora oficial em 2022, continuará em 2023. A utilização deste turbo continuará sendo obrigatório. Marca, especificações e*



quantidade definidos pela Empresa Promotora, através de documento entregue à CBA (informativo anexo).

**11.1** - A pressão do turbo será limitada em 2,8 Kgf/cm<sup>2</sup>.

a) Proibido o uso de BI-TURBO.

**11.2** - O uso de restritor, se for o caso, será definido pela Empresa Promotora em (informativo anexo) para o RPP.

## **Artigo 12 – ESCAPAMENTO**

**12.1-** Proibido o uso de catalisadores ou filtros de particulado. O RPP poderá determinar a instalação obrigatória de uma sonda específica, logo após a saída de escape da turbina, com o objetivo de coletar informações relativas à “**Emissões de Poluentes**”, cujas especificações serão definidas pela Empresa Promotora, através de documento entregue à CBA (informativo anexo).

**Parágrafo Único** – a equipe deverá preparar no duto de escape logo após a Turbina, flange para instalação de sonda que será especificada pela Empresa Promotora. A sonda será inspecionada e lacrada previamente ao início das atividades pelo Comissário Técnico. Poderá ser instalado anteparo, tipo tela de aço, para proteção do sensor em caso de quebra da turbina. Desenho com especificações será fornecido às equipes. (Anexo técnico)

**12.2-** É obrigatório o uso de sistema que evite fumaça na área de boxes. O que é terminantemente proibida. A fiscalização será feita, exceto no primeiro funcionamento pela manhã, visual pelos comissários. **Penalidade: multa de 10 UP's**

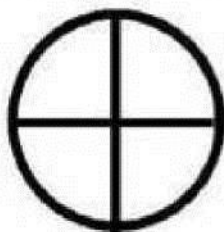
**12.3-** A saída única do escapamento (Boca) deverá ter altura máxima do solo ao tubo de escape parte inferior de 550 mm e mínima de 300 mm, conforme figura 3.

**12.4-** - A saída única do escapamento deverá estar voltada para a lateral direita

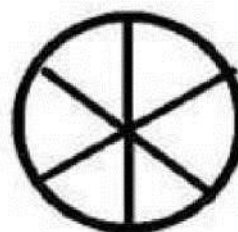
ou esquerda do veículo em relação à horizontal.

**12.5-** - Na parte final do interior do cano do escapamento deverá ser soldada uma proteção, em forma de cruz, para evitar o lançamento de resíduos do turbo compressor, como segue na Figura 2:

Tubo de até 5 ½"



Tubo acima de 5 ½"



**FIGURA 2**

**12.6 -** A proteção referida no item anterior deverá ser feita utilizando-se material em aço e certificando-se que nenhum pedaço com mais de 60 mm de diâmetro possa sair pelo tubo de escapamento, conforme Figura 3.

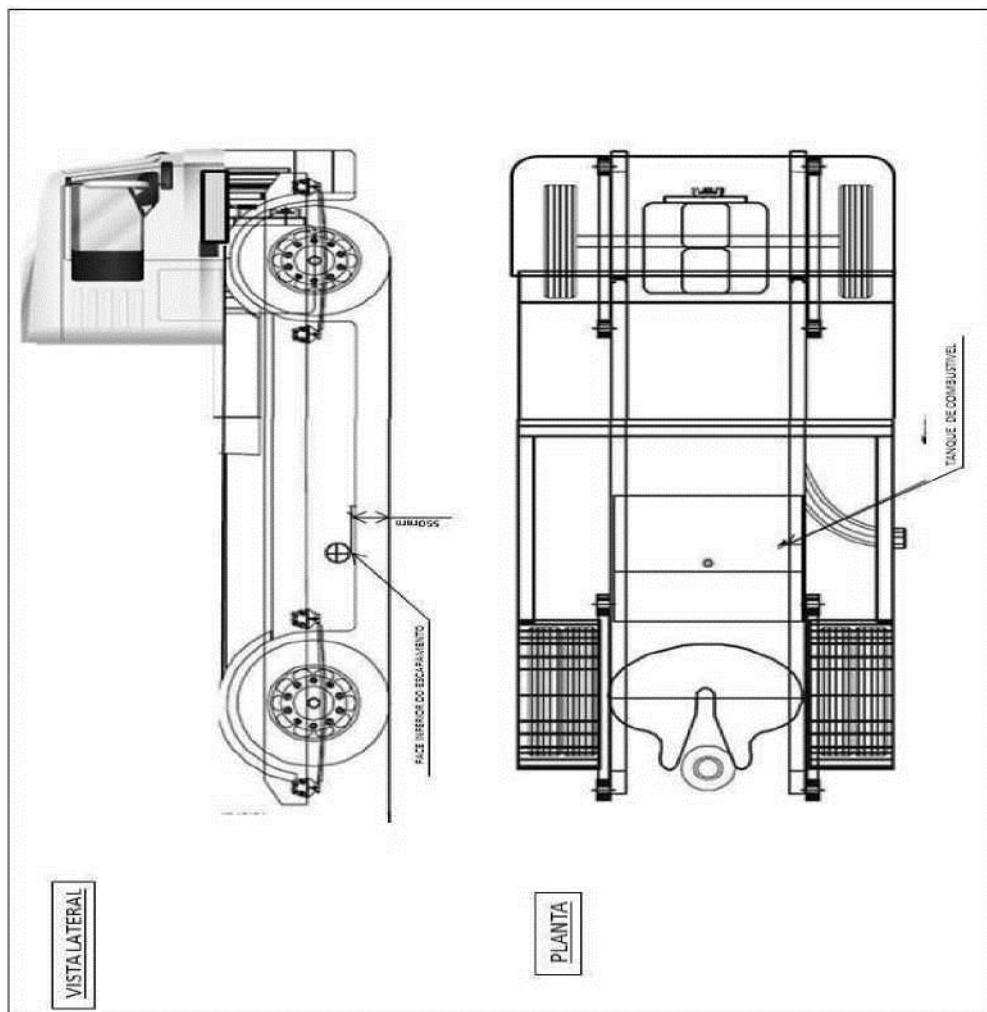


FIGURA 3

### **Artigo 13 - RADIADOR DO INTERCOOLER E DE ÁGUA**

**13.1** - O sistema do radiador de água, tanque de expansão e intercooler são livres com relação à procedência, fabricação e dimensões, desde que localizados dentro, atrás ou embaixo da cabine e hermeticamente selados e que não ofereça risco ao piloto, conforme avaliação do comissário técnico.

**13.2** - O radiador do intercooler somente poderá ser refrigerado pelo sistema natural (ar atmosférico), é expressamente proibido gelo seco, água, gases e/ou qualquer outra substância.





## **Artigo 14 - DIFERENCIAL E CARÇAÇA**

**14.1** - Permitido modelo de diferencial e carcaça somente do ano de 2.000 em diante.

**14.2** - Embolo e carcaças deverão ser originais da marca do caminhão, exceto para os caminhões liberados por este regulamento.

**14.3** - Obrigatório bloqueio 100% soldado ou bloqueio com um tarugo travando o funcionamento da caixa satélite.

**14.4** Proibido sistema de bloqueio progressivo, parcial ou original da linha de montagem.

**14.5** - Proibidos quaisquer dispositivos ligados com fios ou flexíveis na carcaça do diferencial.

**14.6** - A carcaça do diferencial (eixo traseiro) poderá ser retrabalhada na parte interna, para o encaixe do embolo.

**14.7** - A carcaça do diferencial (eixo traseiro) poderá ser retrabalhada na parte externa, para o encaixe do espigão, molejos, amortecedores, barras estabilizadoras e câmara de ar (estacionário).

**14.8** - Nos caminhões Iveco o diferencial e sua carcaça poderão ser, desde que apagadas as marcas, de outro fabricante.

Os diferenciais serão lacrados em cada evento antes da primeira atividade de pista.

Somente poderão ser trocados durante o evento em caso de quebra, mediante autorização dos comissários, por outro da mesma relação.

**14.9** - Permitido para todas as marcas o uso do diferencial Meritor, modelos MS modelo 145 e MS147.



## **Artigo 15 – CÂMBIO**

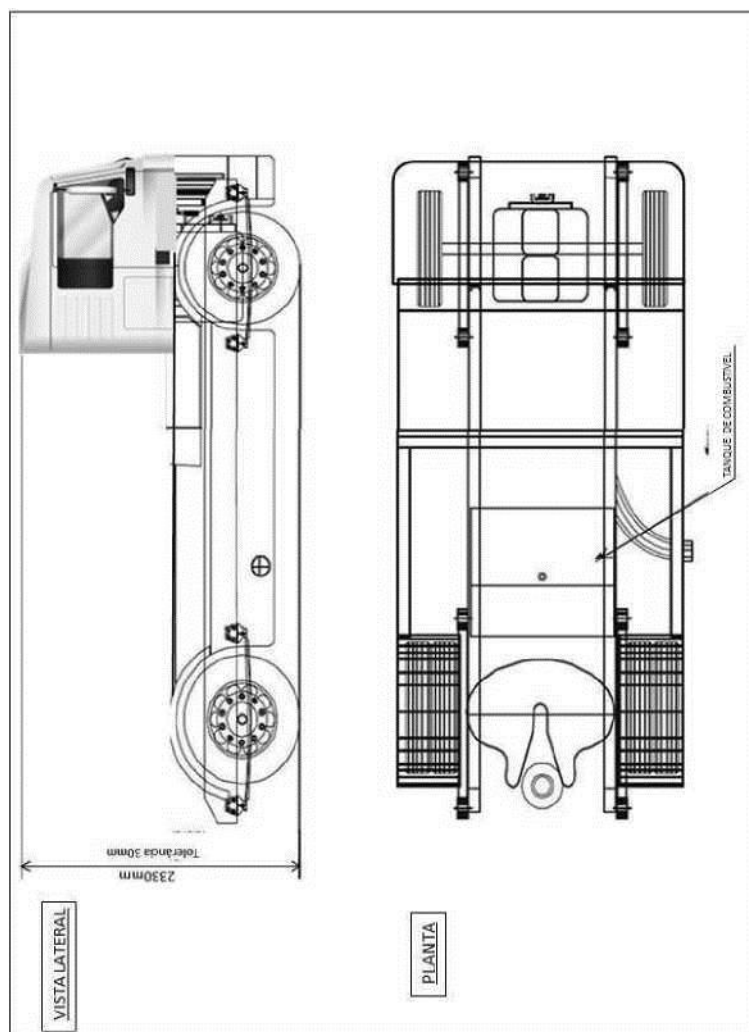
**15.1** - O câmbio terá que estar acoplado diretamente ao motor.

**15.2** – O câmbio é livre para todas as marcas.

- a) Proibida a utilização de câmbio automático ou automatizado, sendo obrigatório o uso de alavanca de câmbio, para troca de marcha manual em padrão H.
- b) Proibido para todas as marcas, qualquer alteração no sistema de troca de marchas, que não sejam através de varão ou cabo de aço (troca mecânica).
- c) É obrigatório o uso de uma proteção, para o cardam, em relação ao tanque de combustível, através de um tubo cortado em meia cana, em no mínimo 180º e comprimento compatível ao comprimento do cardam, a chapa para este protetor deverá ter no mínimo 3 mm.

## **Artigo 16 - ALTURA MÍNIMA**

**16.1** - A altura mínima do caminhão, medida com uma régua alinhada horizontalmente e colocada sobre o teto da cabine, ao solo deverá ser de 2.330 mm (tolerância de 30 mm), conforme Figura 4.



**FIGURA 4**

## **Artigo 17 – AERODINÂMICA**

**17.1-** Livre, desde que seja de fibra e previamente aprovada pela Empresa Promotora quanto a sua aparência e harmonia com o conjunto da cabine. A aprovação se dará por um documento emitido por ela incluindo um relatório fotográfico aos comissários, antes da primeira participação no campeonato.

**17.2-** Obrigatório o uso de um aerofólio (asa) no teto da cabine, desde que respeitadas às seguintes medidas máximas: Altura = 350 mm, Comprimento= 400



mm e Largura = 1700 mm, sendo que o mesmo (asa) não poderá ultrapassar mais que 350 mm além da traseira da cabine.

**17.3-** Proibido o uso de aerofólios (asa) no eixo traseiro.

**17.4-** Obrigatório o uso de carenagens de fibra nas laterais do chassi.

**17.5-** As carenagens não podem estar a mais de 450 mm acima da face superior das longarinas do chassi, conforme Figura 5.

**17.6-** Nenhuma parte do veículo ou das carenagens, situada atrás da face dianteira do pneu traseiro (em vista lateral), pode estar a mais de 450 mm acima da face superior das longarinas do chassi, conforme Figura 6.

**17.7-** Permitida a utilização de spoilers e defletores de ar de cabine, desde que em conformidade com os demais itens deste artigo.

**17.8-** É proibido o uso de fibra de carbono, exceto peças originais da linha de montagem, de acabamento do painel de instrumentos ou acabamentos em geral.

**17.9-** É proibido alterar a curvatura da frente do caminhão, laterais, grade dianteira original e o para-brisa original do modelo e marca do caminhão.

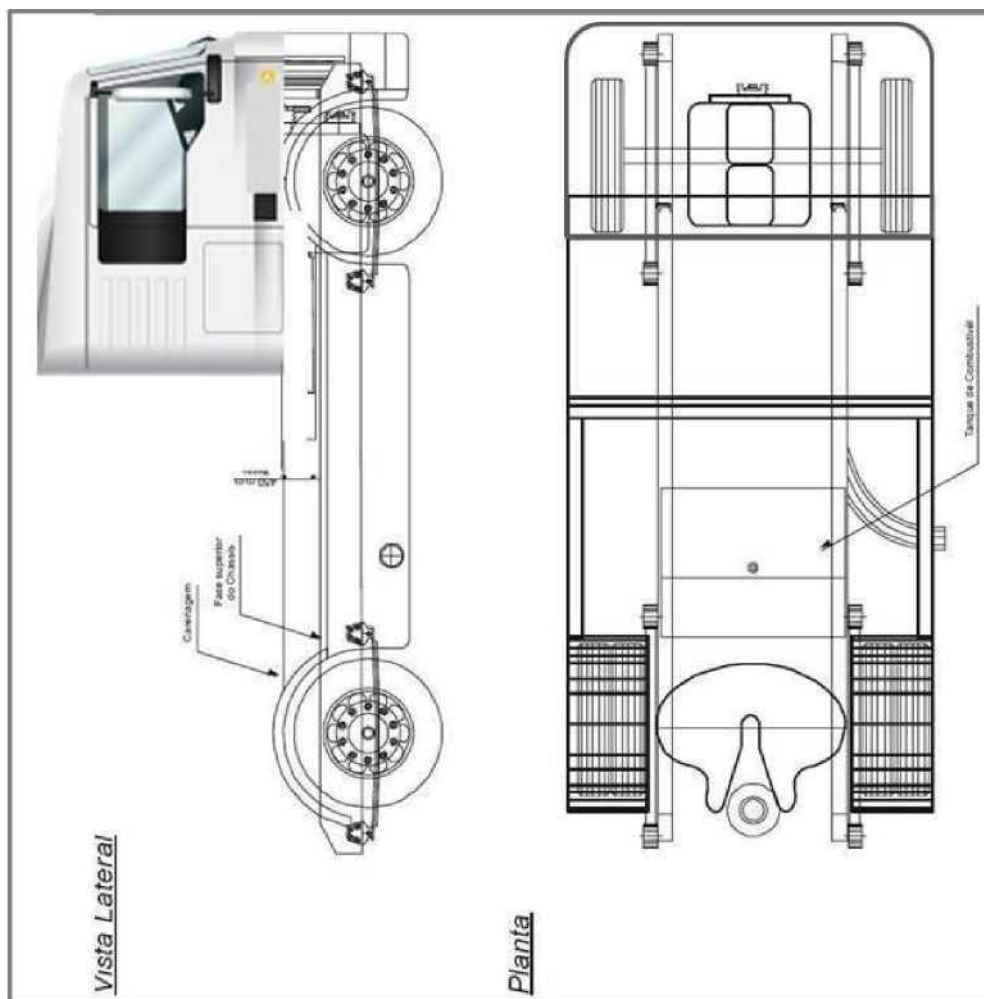
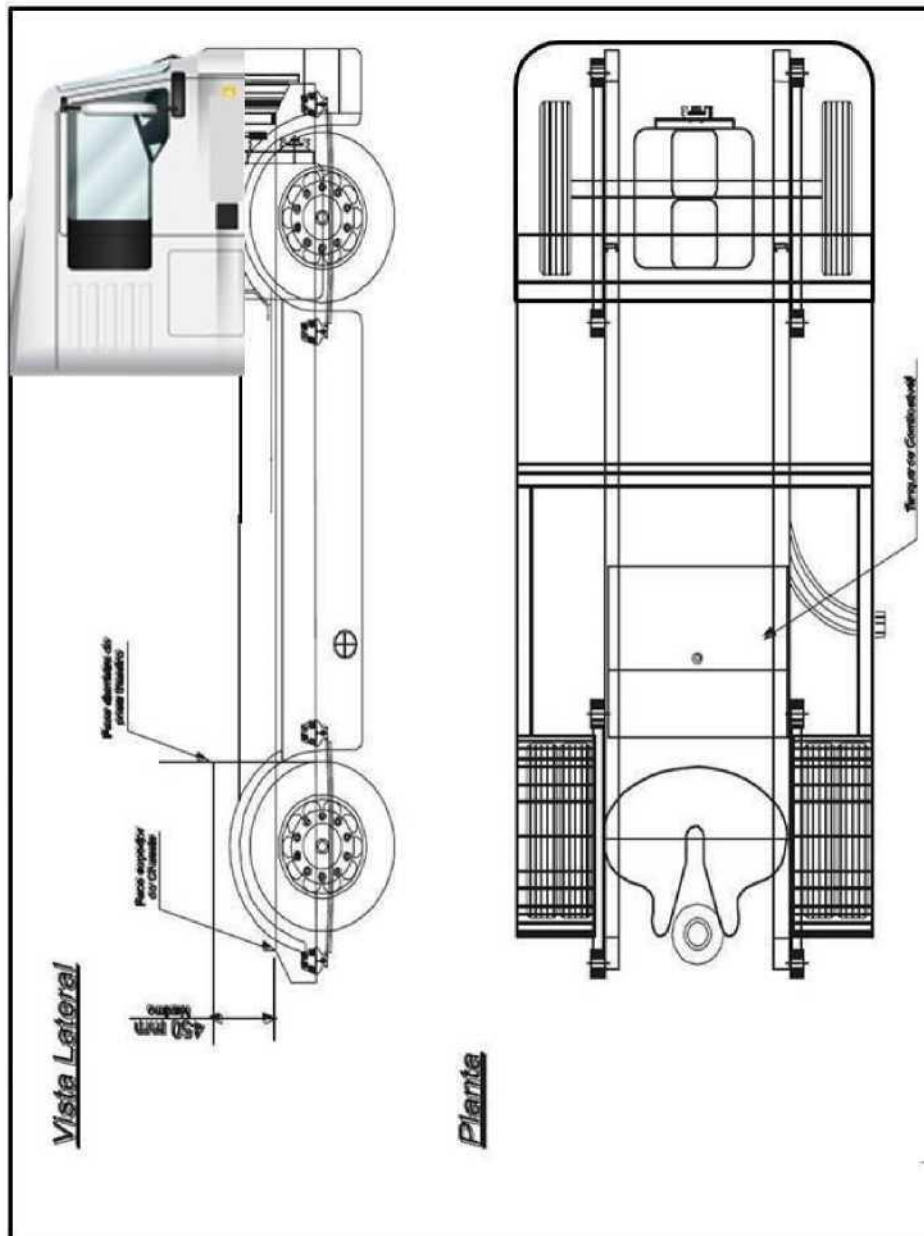


FIGURA 5



**FIGURA 6**



## **Artigo 18 - PARA-CHOQUES**

### **18.1 - PARA-CHOQUES DIANTEIROS**

- a) Obrigatório o uso de para-choques de fibra, podendo este ser incorporado ao capô.
- b) Obrigatório o uso de no mínimo 4 (quatro) parafusos de fixação do para-choque, tipo Allen com medidas de 08 ou 10mm.
- c) Para todos os caminhões é **obrigatório** o uso de uma barra tubular de proteção interna ao para-choque dianteiro para segurança do piloto.

### **18.2 - PARA-CHOQUES TRASEIROS**

É opcional o uso de para-choques tubular.

## **Artigo 19 – RESFRIAMENTO**

**19.1** - Permitido o resfriamento do combustível, através de radiador.

**19.2** - O sistema de condução de ar da parte externa da cabine, para a turbina e desta para o radiador do intercooler e deste para o motor, não poderá ter adição de materiais tais como: gelo, gases, combustíveis e aditivos, que visem o resfriamento do ar no seu interior.

## **Artigo 20 - TANQUE DE COMBUSTÍVEL**

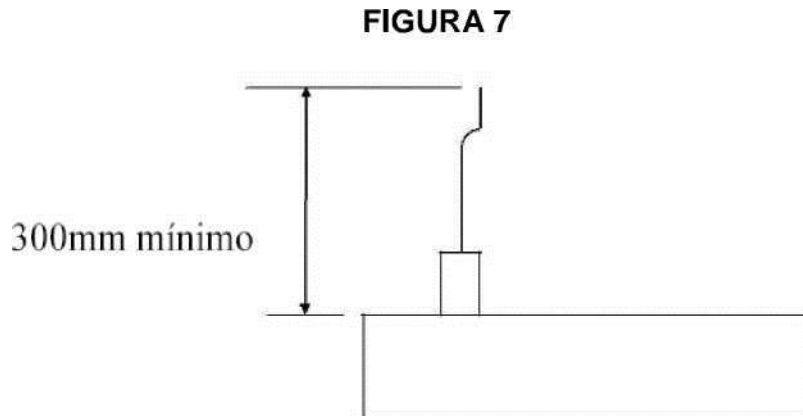
**20.1** - Obrigatório o uso de tanque de combustível único, que deverá estar localizado entre as longarinas do chassi e entre o painel traseiro da cabine e o eixo traseiro.

**20.2** - A parte inferior do tanque de combustível não poderá envolver o cardan.

**20.3** - O tanque de combustível deverá ter da sua parte mais baixa, uma altura mínima de 220 mm, com tolerância de 20 mm em relação ao solo.

**20.4** - A capacidade do tanque de combustível para os caminhões de até 10,2 litros deverá ser de no máximo 130 litros e para os de até 13,8 litros deverá ser de no máximo 150 litros, sendo expressamente proibida a pressurização do tanque de combustível.

**20.5** - Deverá ser instalado um respiro a partir da parte superior do tanque de combustível, voltado para cima com altura mínima de 300 mm (bocal do tanque + respiro), como exemplo abaixo:



**20.6** - Obrigatória a utilização de uma tampa com rosca no bocal de abastecimento do tanque de combustível, devendo esta ter um perfeito sistema de vedação através de um anel "O'ring" compatível com diesel.

**20.7** - A projeção horizontal do respiro, sobre o tanque de combustível, não poderá exceder o perímetro (área) da parte superior do mesmo.





**20.8** - Obrigatório ter argolas soldadas no chassi, em sua parte superior, entre o tanque e a quinta-roda, para resgate rápido.

**20.9** - O tanque de combustível tem que estar protegido por duas travessas no chassi, uma à frente do tanque e a outra atrás do tanque, ligando a viga do lado direito à viga do lado esquerdo do chassi, com o mínimo de 2 polegadas de diâmetro e 4 parafusos em cada travessa (sendo 2 do lado direito e 2 do lado esquerdo), podendo os parafusos serem substituídos por solda.

**20.10** - No suspiro do tanque, deverá ser instalada uma mangueira, conectando o mesmo a um reservatório (obrigatório) de no mínimo 2 litros, para evitar derramamento de na pista.

## **Artigo 21 – PESO DOS VEÍCULOS**

**21.1** - *Os veículos deverão ser pesados, após classificatório e corrida, não sendo permitida a adição ou remoção de quaisquer fluidos e ou combustível. Deverá ser somado o peso do piloto na sua primeira participação no campeonato, (variações no ano não tem impacto).*

**21.2** - *(Motores até 13,0 litros)*

<i>Peso mínimo total</i>	<b>4.800 Kg (tolerância 67</b>
<b>Kg) Peso <u>mínimo</u> medido no eixo dianteiro</b>	<b>2.520 Kg(tolerância 25 Kg)</b>

*(Motores até 10,2 litros)*

<i>Peso mínimo total</i>	<b>4.500 Kg(tolerância 67 Kg)</b>
<i>Peso <u>mínimo</u> medido no eixo dianteiro</i>	<b>2.350 Kg(tolerância 25Kg)</b>

**21.3** - *Proibido o uso de lastro (peso morto). A não ser o fornecido pela Empresa Promotora caso haja lastro de sucesso para equalização de performance.*

**21.4** – As pesagens serão divulgadas na secretaria de provas.



## **Artigo 22 – CAPÔ**

**I 2.1** - Obrigatório o uso de capô de fibra, devendo seu formato permanecer original, sendo somente permitidas as seguintes modificações:

**I** - Permitido retirar uma sessão horizontal do capô, visando reduzir sua altura para um perfeito alinhamento com a cabine, bem como retirar uma sessão vertical do capô, visando somente o seu encurtamento.

**II** - Permitido fazer acessos para entradas e saídas de ar.

**III** - Permitido retirar uma sessão longitudinal do capô, visando adequar seu formato às modificações anteriores.

**IV** - Permitido incorporar o para-choque dianteiro ao capô, visando obter-se uma peça única.

**V** - Permitido modificar o formato das “caixas de roda” (para-lamas) do capô visando o posicionamento dos pneus.

**VI** - Permitido fazer um ressalto na face superior do capô para encaixe do turbo compressor.

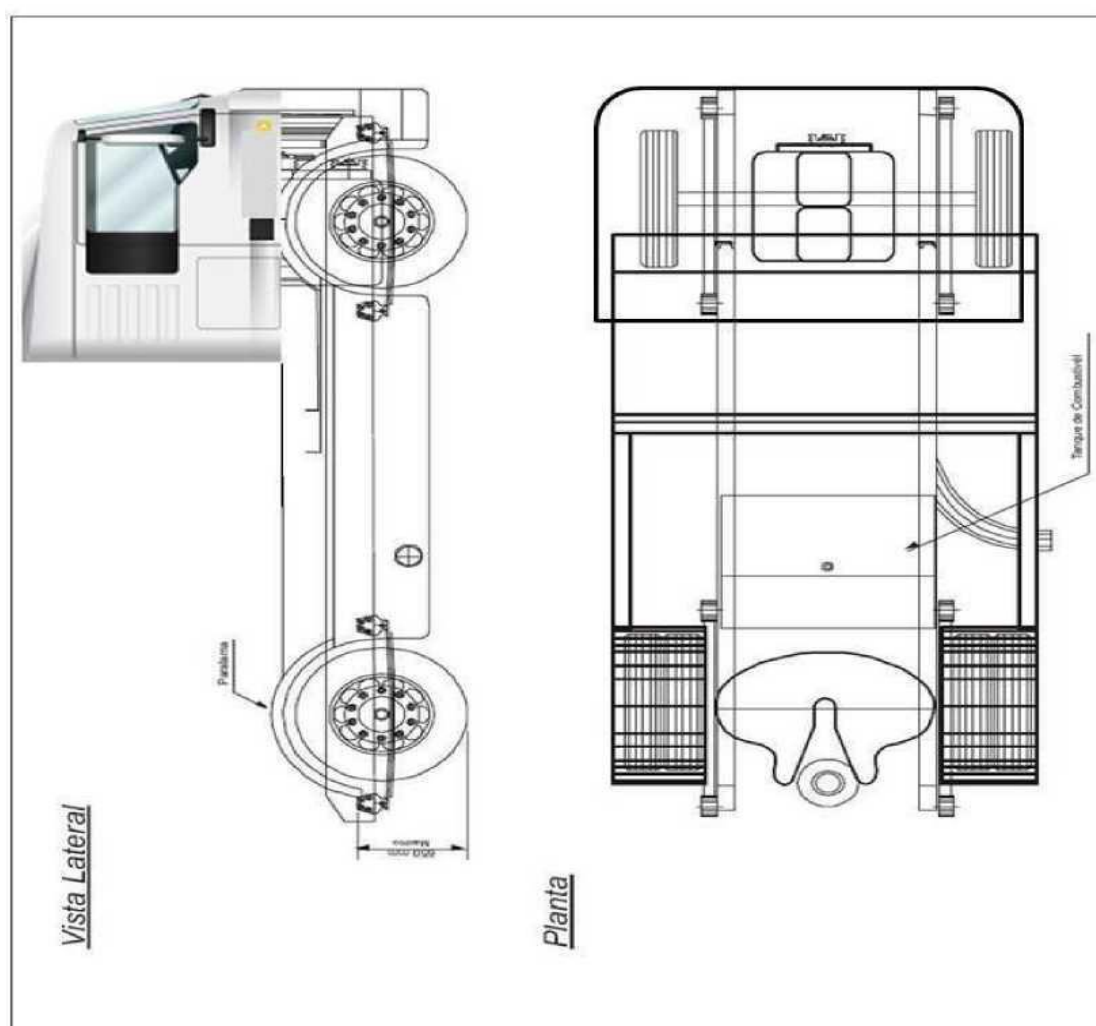
**VII** - Permitido retirar a grade dianteira do capô e fechar a abertura dos faróis.

## **Artigo 23 - PARA-LAMAS**

**23.1** - Obrigatório o uso de para-lamas dianteiro e traseiro de fibra ou plástico. Os para-lamas traseiros, devem cobrir as rodas até a altura de 300 mm do solo e serem reforçados para evitar o lançamento de objetos para trás. Deverá haver uma tela metálica de reforço interno. Permitido a abertura de um retângulo, no máximo medindo 400mm x 100mm, na parte superior traseira para saída de ar quente, que deverá estar fechado com tela de aço resistente.

**23.2** - Os pneus internos e externos do lado direito e esquerdo do eixo traseiro, terão que estar com suas partes, superior e traseira, totalmente cobertas através

de para-lamas (ou carenagens), que deverão ter uma altura de no máximo 650 mm, conforme Figura 8.



**FIGURA 8**



## **Artigo 24 - SUSPENSÃO DOS VEÍCULOS**

### **24.1 – SUSPENSÃO DIANTEIRA**

- a) O primeiro suporte de fixação do molejo dianteiro da frente do caminhão deverá ser original da marca do caminhão, mantendo-se as medidas mínimas de 670 mm do centro do pino de fixação do molejo no suporte dianteiro ao pino de centro do molejo (espigão), sendo permitido que o mesmo seja aliviado (reduzido e diminuído o peso), conforme Figura 8.
- b) O suporte traseiro do molejo dianteiro e o jumelo são livres, assim como os pontos de fixação, desde que se mantenham as medidas mínimas de 670 mm do centro do pino de centro (espigão) ao centro do pino de fixação do molejo no jumelo.
- c) A quantidade de molas é livre, entretanto devem ter largura mínima de 90 mm. e máxima de 100 mm., sendo que a mola mestra deverá ter no mínimo 1.340 mm. de comprimento, medidas entre os centros dos orifícios das duas extremidades (olhal).
- d) O comprimento da mola mestra direita deve ser igual ao da mola mestra esquerda. A distância do furo do pino de centro da mola mestra direita ao seu olhal dianteiro deve ser igual à distância do furo do pino de centro da mola mestra esquerda ao seu olhal dianteiro.
- e) Proibida as suspensões ativas, pneumáticas e inteligentes.
- f) Cada suporte dos molejos deve ser fixado as longarinas do chassi através de no mínimo quatro parafusos e/ou rebites.
- g) Obrigatória a utilização de um jumelo em cada molejo dianteiro.
- h) Nos caminhões Scania, Volvo, Man, Iveco e Mercedes, a largura máxima do centro do furo do espigão do molejo dianteiro esquerdo ao centro do furo do espigão do molejo dianteiro direito, será de 845 mm, conforme Figura 9.
- i) Nos caminhões com motor até 9 litros, a largura máxima do centro do furo do espigão do molejo dianteiro esquerdo ao centro do furo do espigão do molejo dianteiro direito será de 865 mm, conforme Figura 10.

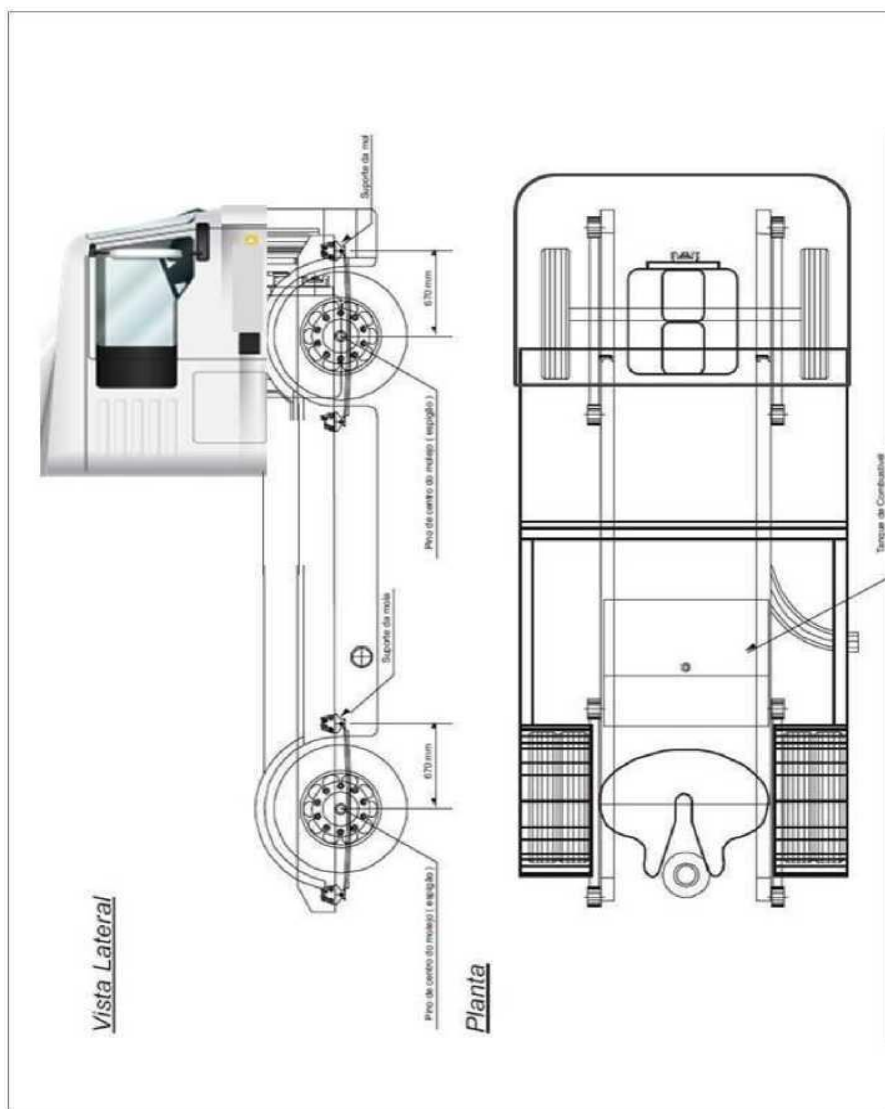


## 24.2 – SUSPENSÃO TRASEIRA

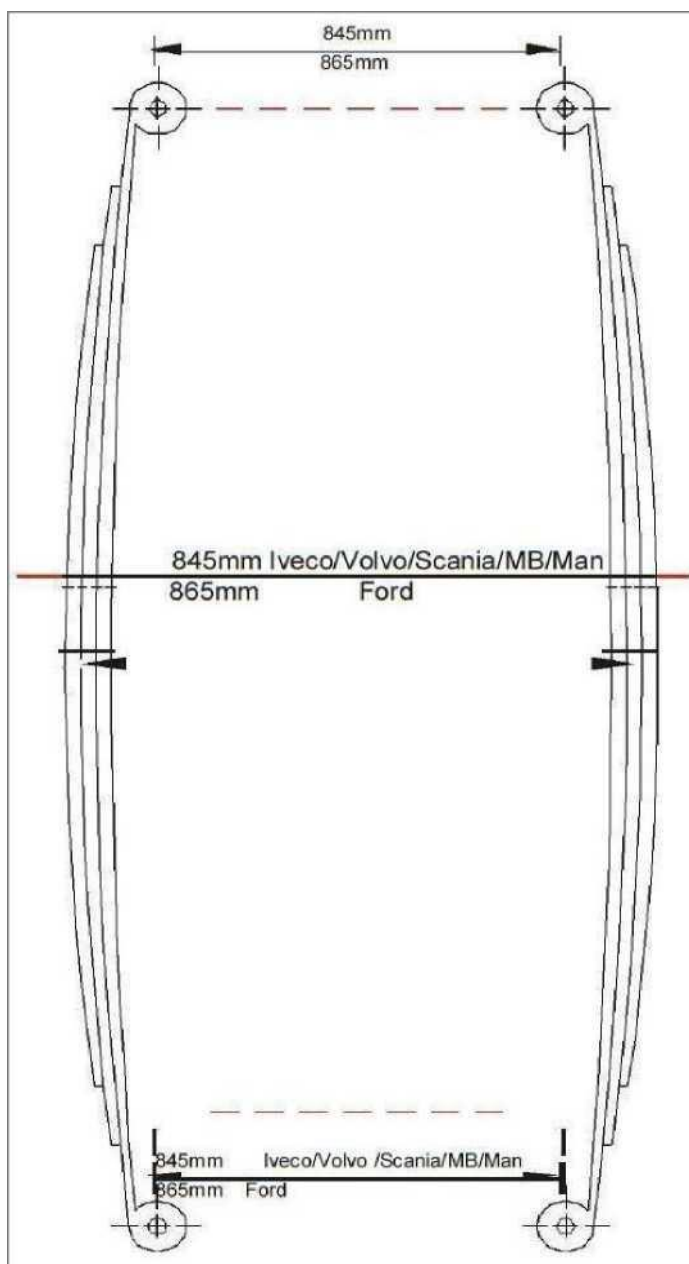
- a) A quantidade de molas é livre, entretanto devem ter largura mínima de 90 mm. e máxima de 100 mm., sendo que a mola mestra deverá ter no mínimo 1.340 mm. de comprimento, medidas entre os centros dos orifícios das duas extremidades (olhal).
- b) O comprimento da mola mestra traseira direita deve ser igual ao da mola mestra traseira esquerda, mantendo-se as medidas mínima de 670 mm do centro do pino de fixação do molejo no suporte dianteiro ao pino de centro do molejo (espigão), conforme figura 9, e de no mínimo 670 mm do centro do pino de fixação do molejo no suporte traseiro ao pino de centro do molejo(espigão).
- c) Cada suporte dos molejos deve ser fixado as longarinas dos chassis através de no mínimo quatro parafusos e/ou rebites.
- d) Os suportes dos molejos traseiros devem ser originais da marca, sendo permitido o seu retrabalho.
- e) São proibidas suspensões ativas, pneumáticas e inteligentes.
- f) Obrigatória à utilização de um jumelo em todos no molejo traseiro.

## 24.3 – SUSPENSÃO

- a) Permitida no eixo dianteiro uma cambagem fixa e sem regulagens, de até no máximo 3,5º negativo, mais 0,5º de tolerância.
- b) Proibida cambagem no eixo traseiro (tolerância de 0,5º).



**FIGURA 9**



**FIGURA 10**

#### 24.4 – BARRAS ESTABILIZADORAS

- a) Permitido a utilização de barras estabilizadoras na dianteira e na traseira.
- b) As barras estabilizadoras são livres, desde que não estejam diretamente interligadas (dianteira e traseira).



#### 24.5 - AMORTECEDORES

- a) Permitido dois amortecedores no eixo dianteiro e dois no eixo traseiro, a posição dos mesmos é livre, bem como os seus suportes de fixação.
- b) Permitido o uso de amortecedores que usem regulagens através de molas.
- c) Permitido um amortecedor de direção.

#### 24.6 – ENTRE EIXOS

- a) A medida do entre eixos do lado esquerdo deve ser igual à medida do lado direito com uma tolerância de +/-50mm (ver figura 11)
- b) SCANIA, MERCEDES, VOLVO, IVECO, MAN e VOLKS  
Máximo: 3.800 mm (tolerância +/- 50mm)  
Mínimo: 3.300 mm (tolerância +/- 50mm)



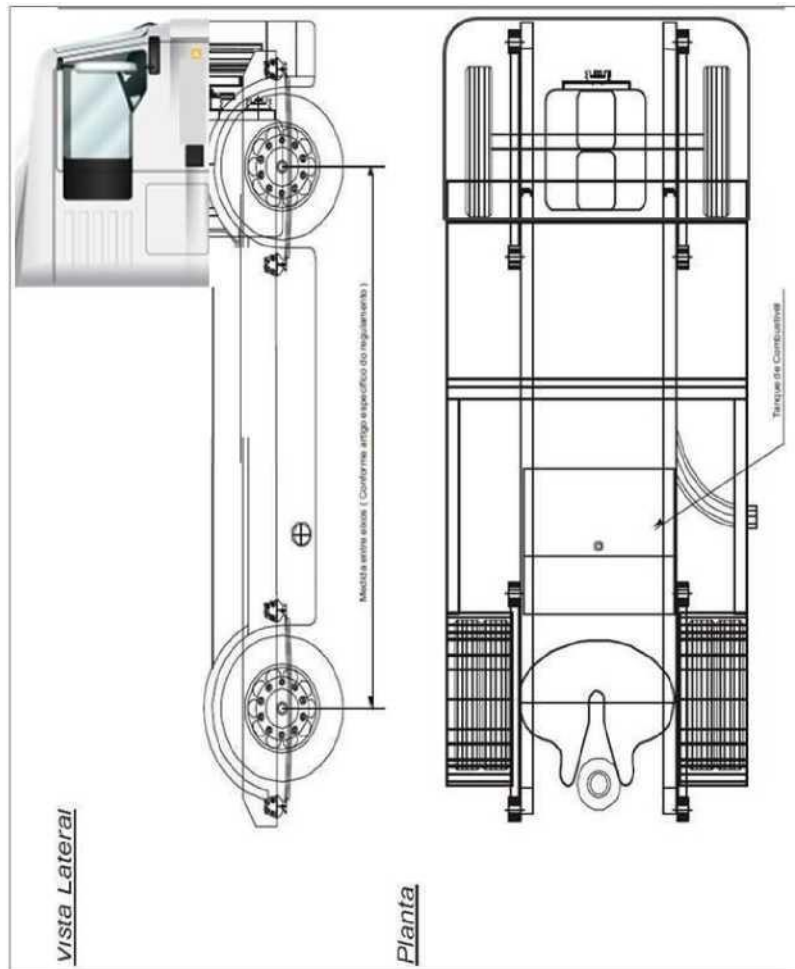


FIGURA 11



## **Artigo 25 – QUINTA RODA**

**25.1** - Uso obrigatório conforme especificações abaixo.

**25.2** - Os suportes direito e esquerdo devem ser bem fixadas ao chassi por no mínimo dois parafusos e porcas autotravantes de aço, com no mínimo 10 mm de diâmetro (em cada suporte), podendo também serem soldados.

**25.3** - A Quinta Roda deverá ter formato original, e pesar no mínimo 5 (cinco) kg., permitido o seu retrabalho.

## **Artigo 26 - CABINE DOS CAMINHÕES**

**26.1** - A cabine de todos os caminhões, deverá possuir no mínimo 4 pontos de fixação no chassi. O modelo deve ser autorizado pela Empresa Promotora conforme Artigo 3.1.

**26.2** - A cabine dos caminhões, deverá ter o painel dianteiro interno da frente da cabine, no seu ponto mais avançado, não ultrapassando, para trás, da linha imaginária vertical que passa pelo centro do primeiro pino da mola do suporte dianteiro (tanto esquerdo como direito) do molejo da frente do caminhão.

**26.3** - Permitido o rebaixamento da cabine através dos suportes, coxins, e vigas de aço da cabine (desde que as mesmas tenham as espessuras e diâmetros originais do aço).

a) No painel dianteiro da frente da cabine do caminhão poderão ser retirados 10 cm horizontalmente do painel para melhor rebaixamento da cabine no chassi.

b) As vigas direita e esquerda da parte inferior da cabine, da saída do painel dianteiro para o painel traseiro, tanto o lado direito e o lado esquerdo da viga, poderão serem retas,



ligando o painel dianteiro e traseiro, para que possa ter o assoalho mais alto (questão de segurança para o piloto), desde que mantenham a sua largura e espessura do aço original da viga direita e esquerda.

**26.4** - Obrigatório que o painel traseiro da cabine mantenha suas características, dimensões e posição originais sendo permitidas somente as seguintes modificações:

**I** - Permitido instalar um vidro vigia de no mínimo 65 cm de largura por 35 cm de altura no painel traseiro da cabine dos veículos que não o têm originalmente, podendo o mesmo ser de policarbonato, para permitir ao piloto a visão através de um retrovisor interno.

**26.5** - Permitido fazer aberturas no painel traseiro da cabine, para liberação de calor e adaptação do motor, podendo a sua travessa ser deslocada e trabalhada.

**26.6** - Permitido fazer duas aberturas (uma de cada lado) no painel traseiro, de no máximo 225 cm<sup>2</sup> cada, para melhor ventilação da cabine.

**26.7** - Permitido fazer um recorte de no máximo 180 cm<sup>2</sup> no painel traseiro da cabine para acomodar as lanternas traseiras, desde que de acordo com todos os itens do artigo 25.

**26.8** - Opcional alongar a cabine em no máximo 200 mm, sendo que o Santo Antônio deverá acompanhar este alongamento.

**26.9** - Permitido a modificação do capô interno e tampa do assoalho da cabine.

**26.10**- A cabine e as portas deverão ser em chapa de aço, conforme especificação do fabricante e espessura original da chapa, com suas medidas do vidro da porta originais, não podendo a abertura do vidro, ser menor que os caminhões de série.

**26.11** - Obrigatória à permanência das maçanetas internas e externas das portas, mantendo suas funções originais.

**26.12** - As colunas verticais internas de portas e dos painéis dianteiro e traseiro da cabine deverão ser originais, sendo permitido apenas retrabalho na altura das colunas, visando o



rebaixamento da cabine para evitar o contato da coluna nos pneus dianteiros.

**26.13 - O para-brisa dianteiro:** *deverá ter as dimensões originais do modelo do caminhão, sendo que entre a faixa superior e inferior do para-brisa, deverá haver no mínimo 45% de área transparente para visão do piloto. Obrigatória aplicação do número conforme as dimensões especificados no Art. 4.11 do regulamento desportivo, para boa visualização pelos comissários.*

**26.14 -** Obrigatória a permanência do vigia instalado no painel traseiro, conservando as dimensões originais da cabine, da marca e modelo do caminhão, que saem originalmente da fábrica.

**26.15 -** Proibido a substituição do para-brisa original da cabine do caminhão por acrílico ou similar.

**26.16 -** Proibido o uso de todo e qualquer tipo de película ou similar que afete a transparência dos vidros (tipo insulfilm).

**26.17 -** Obrigatório uso de tela de nylon na janela inteira da porta do lado esquerdo do caminhão (lado do piloto).

**26.18 -** Permitido o uso de cabines modernas nos caminhões antigos.

**26.19 -** Proibido o fechamento das aberturas dos vidros das portas, do lado direito e esquerdo, com vidro, acrílico e similares, tampando a entrada e saída de ar.

**26.20 -** Permitido nos caminhões Volvo a utilização da cabine do VM, nos caminhões Iveco a utilização da cabine do Eurocargo e nos caminhões Man a utilização da cabine do Volkswagen Constellation.



**26.21** - Obrigatório ter duas chaves gerais, devidamente identificadas, sendo uma instalada na parte interna da cabina, do lado direito do piloto e de fácil acesso ao mesmo, e a outra, instalada atrás da cabine (lado do piloto) próxima ao acionamento externo dos extintores do caminhão.

**26.22** - Obrigatório a instalação de no mínimo dois extintores de incêndio de 4 kg, carregados e em suas validades, firmemente fixados com braçadeiras de aço e devidamente identificados, sendo que um deverá ter uma canalização direcionada para a turbina e motor, e o outro para a parte interna da cabine, ambos de fácil acesso ao piloto.

**26.23** - Obrigatório que os extintores do caminhão possuam também sistema de acionamento individual externo, devidamente identificado, atrás da cabine (lado do piloto) próximo a chave geral.

## **Artigo 27 – RETROVISOR**

**27.1** - Todos os veículos devem estar equipados na pista, a qualquer momento do evento, com dois retrovisores externos (direito e esquerdo), com dimensões de 90 cm<sup>2</sup>, cada um. Na sua falta o caminhão será chamado para box para repor. Retrovisor por câmera, será vistoriado a qualquer momento do evento. Em caso de não funcionamento será punido com perda dos tempos na atividade de pista, nas corridas com 20 segundos.

**27.2** - A visão da traseira deve estar assegurada por um espelho retrovisor interno, focalizando o vidro instalado no painel traseiro da cabine.

**27.3** - Caso o veículo não tenha originalmente o vidro vigia e seu retrovisor interno, os retrovisores externos (direito e esquerdo) deverão ter a medida mínima de 300 cm<sup>2</sup> cada.



## **Artigo 28 – LANTERNAS**

**28.1** - Todos os veículos devem estar equipados com pelo menos uma lanterna traseira de Led (luz de advertência - estroboscópio).

**28.2** - A(s) lanterna(s) referida(s) no item anterior deve(m) estar fixada(s) no painel traseiro da cabine ou no vidro vigia traseiro da cabine, voltada(s) para trás, na linha de centro do caminhão e no máximo a 80 cm abaixo da linha do teto.

**28.3** - Obrigatório manter a lanterna traseira acesa, em condições de chuva e/ou por determinação a qualquer momento dos Comissários Técnicos.

**28.4** - Em caso de acidentes será obrigatório o uso da luz de advertência – estroboscópio (luz de Led).

**28.5** - Obrigatório a instalação de duas lanternas de freio (modelo GF7.065), situadas na mesma linha horizontal da Luz de Advertência, uma de cada lado, fixadas no painel traseiro da cabine, ligadas única e exclusivamente a um interruptor acionado pelo pedal do freio.

## **Artigo 29 – CHASSI**

**29.1** - *O chassi deve ser original da marca e modelo do caminhão, em aço, mantendo suas especificações, dimensões e características originais com a opção de espessura das vigas que poderão ser de 7mm a 10mm. Os caminhões da antiga categoria “Protótipos” poderão, somente em 2023, usar um chassi Ford. Obrigatório o uso de cabine identificada das marcas previstas neste regulamento e respeitando na íntegra o Artigo 26.*

**29.2** - As medidas iniciais e fundamentais da montagem do chassi do caminhão e seus respectivos suportes dianteiros de molejo (direito e esquerdo), terão como base uma única linha imaginária, conforme Figura 12.

- a) Admitida a fabricação do chassi no paralelo, desde que mantida a sua configuração original, principalmente no que se refere à espessura, dureza e formato.



- b) As longarinas do chassi tanto a do lado direito como a do lado esquerdo, poderão ter no máximo em cada uma, 144 furos não utilizados, sendo 4 com diâmetro máximo de 86 mm e 140 com diâmetro máximo de 30mm.
- c) Não fazem parte da longarina os suportes e travessas.
- d) As travessas do chassi e sua fixação são livres, desde que sejam de aço.

### **29.3 - PARTE DIANTEIRA – FRENTE DO CAMINHÃO**

- a) Permitido a retirada das abas do chassi e corte do mesmo para rebaixamento e adaptação do motor, cabine, câmbio, radiadores de água, intercooler, turbina e alternador, as vigas do chassi conforme o original.
- b) Permitido cortar o suporte dianteiro e traseiro dos molejos, para adaptação dos radiadores, do motor e chassis do caminhão.
- c) Permitido encurtar as longarinas do chassi na frente do suporte dianteiro do molejo, tanto direito e esquerdo (linha imaginária).
- d) Permitido retirar 30 mm das abas superiores do chassi direito e esquerdo só na região compreendida entre os coxins dianteiro e traseiro do motor.

### **29.4 - PARTE CENTRAL - FIM DA TRASEIRA DA CABINE**

- a) Permitido somente o encurtamento das vigas do chassi em sua parte central e a retirada ou modificação de suas travessas.

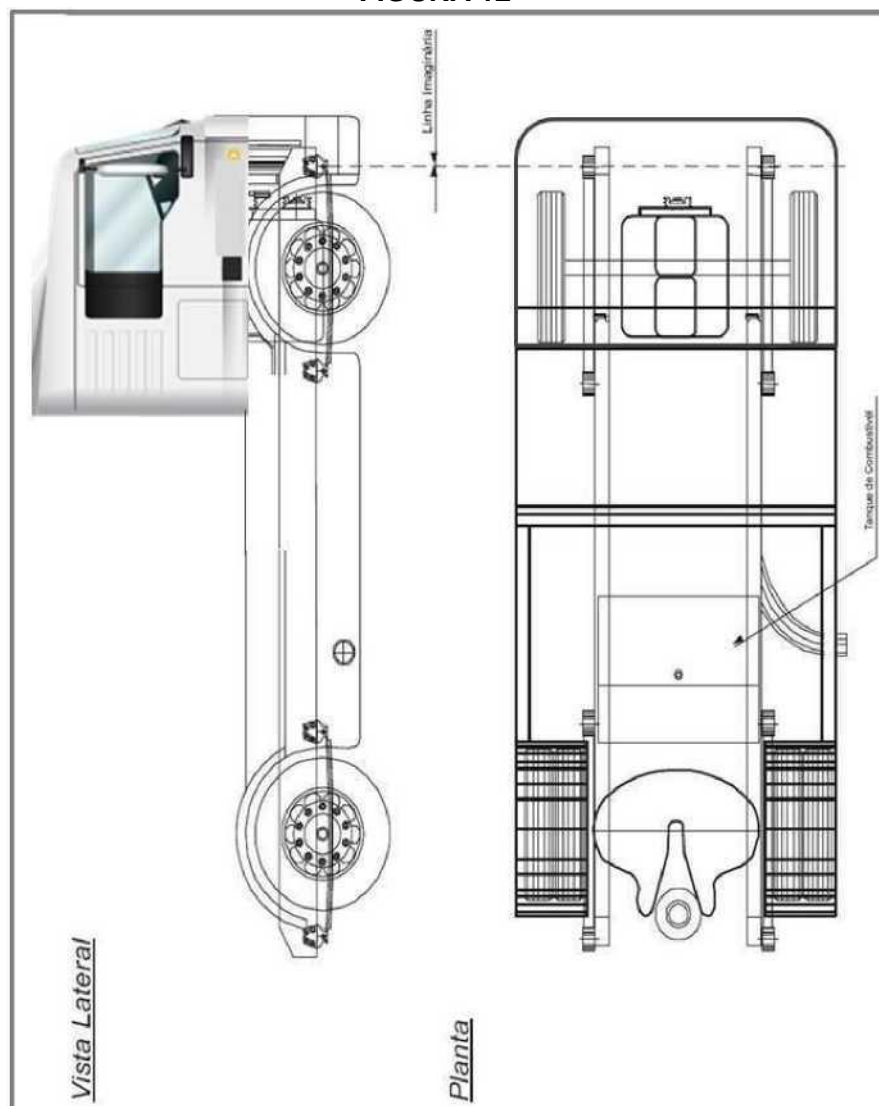
### **29.5 - PARTE TRASEIRA - SOBRE O EIXO TRASEIRO**

- a) Permitido nas longarinas do chassi em sua parte inferior um corte retangular para encaixe do eixo traseiro (diferencial), com altura de 160 mm (tolerância de 10 mm) e com comprimento de 450 mm (tolerância de 50mm).
- b) Permitido encurtar as alturas das longarinas do chassi, atrás do suporte traseiro da mola traseira e dianteira.
- c) Para os caminhões Volvo com cabine do VM e para os caminhões Iveco com cabine do Eurocargo, é permitido encurtar as alturas das longarinas do chassi, em no máximo 100 mm e comprimento de 1400 mm, na parte dianteira do chassi.

## 29.6 - GANCHO DE REBOQUE

- a) Obrigatório a instalação de duas alças (gancho de reboque), com capacidade de 10 toneladas, uma na parte dianteira do chassi, e a outra na parte traseira do chassi, de fácil acesso ao resgate.
- b) É obrigatório soldar uma alça esquerda e uma alça direita, na parte superior da aba do chassi em sua parte traseira, perto da quinta-roda, para resgate aéreo do caminhão, com capacidade mínima de 10 toneladas cada alça.

FIGURA 12





## Artigo 30 – SANTO ANTÔNIO

**30.1** – Utilização obrigatória.

**30.2** - O Santo Antônio deverá ser de tubo mecânico (aço sem costura) com as medidas mínimas de diâmetro, espessura e em conformidade com a Figura 13 e sua instalação deverá ser feita de acordo com as instruções.

**30.3** - Proibido qualquer alteração na sua estrutura, principalmente a que vise à redução de peso.

**30.4** - Permitido acrescentar e reforçar com barras de aço, visando maior segurança.

**30.5** - Permitido travar através de pontos de solda, o Santo Antônio nas colunas da cabine do caminhão.

**30.6** - No início da temporada todos os caminhões terão seus Santo Antônio vistoriados e lacrados pelo Comissário Técnico. No entanto poderá ser vistoriado novamente a qualquer momento em cada evento.

**30.7** – É obrigatório ter no Santo Antônio, entre as colunas dianteira e traseira, do lado do piloto, um arco no formato (envolvente) da caixa de roda do pneu dianteiro, conforme Figura13.

**FIGURA 13**





**30.8** - Permitido nos caminhões da marca Iveco, o fechamento do vidro do quebra vento da porta, em chapa de aço na espessura da porta (segurança).

Obs.: A espessura da parede do tubo de 59 mm é de no mínimo 4 mm.

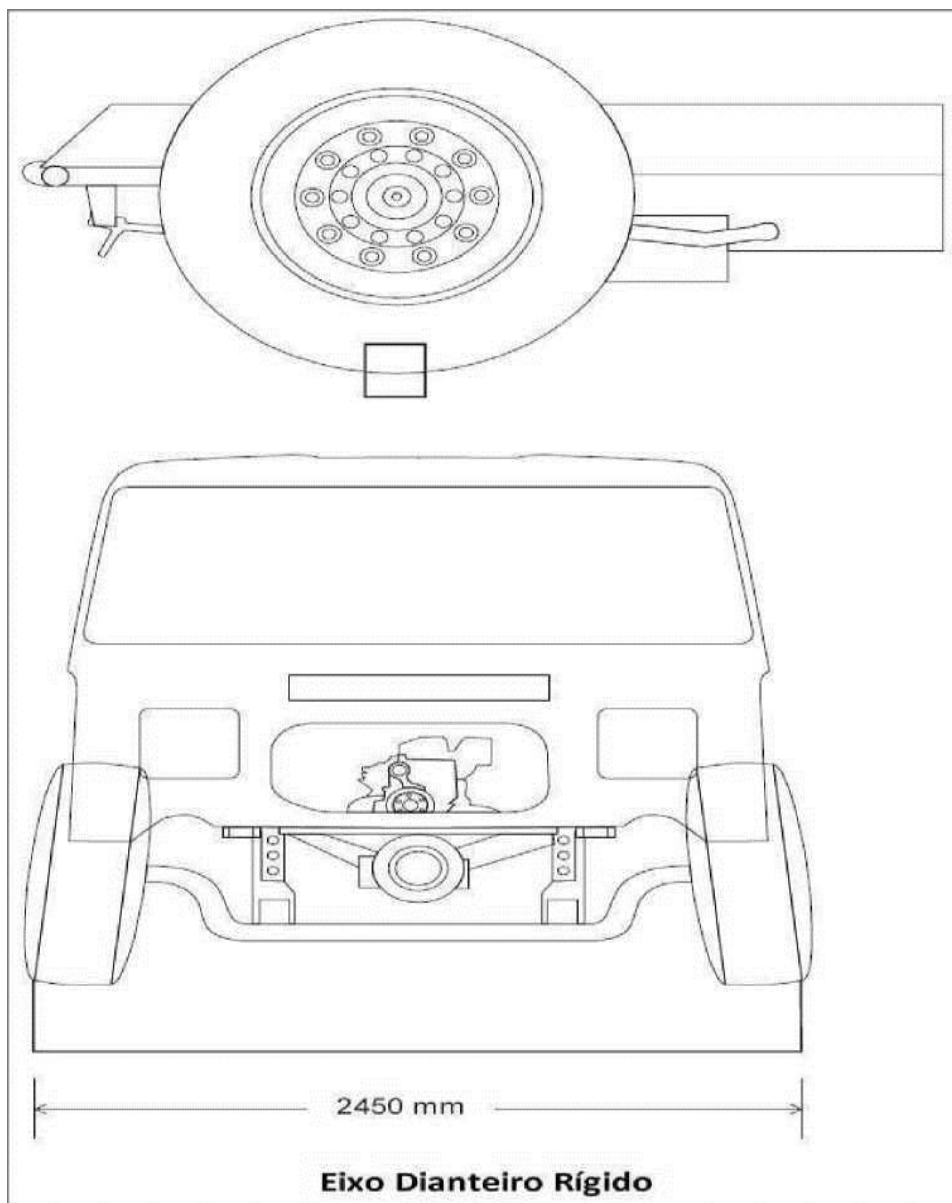
A espessura da parede do tubo de 72 mm é de no mínimo 5 mm.

A espessura da parede da chapa de 10x10 cm é de no mínimo 6 mm.

## **Artigo 31 – EIXOS**

### **31.1 – EIXO DIANTEIRO**

- a) É permitido o uso de eixo de ônibus e seu retrabalho, permanecendo a bitola (conforme figura 15) com as dimensões máximas de 2.450 mm, na parte externa e inferior do pneu (ombro) em contato com o solo, com tolerância de 15 mm, medido com gabarito (trena ou régua) de enquadramento dos eixos de um lado ao outro, conforme Figura 14.
- b) Permitido um furo no lado direito e um furo no lado esquerdo do eixo dianteiro para a localização do pino de centro de cada mola.
- c) Permitido a utilização de espaçadores, desde que estejam fixados.
- d) Todos os cubos de roda dianteiros deverão ser de ferro ou aço e poderá ter no máximo 10 furos de 25 mm (cada cubo), para resfriamento das pastilhas de freio, permitido o seu retrabalho para adaptação.
- e) Os pinos das mangas do eixo dianteiro deverão ter medida mínima de 40 mm de diâmetro.
- f) O eixo dianteiro deverá obrigatoriamente ser rígido.

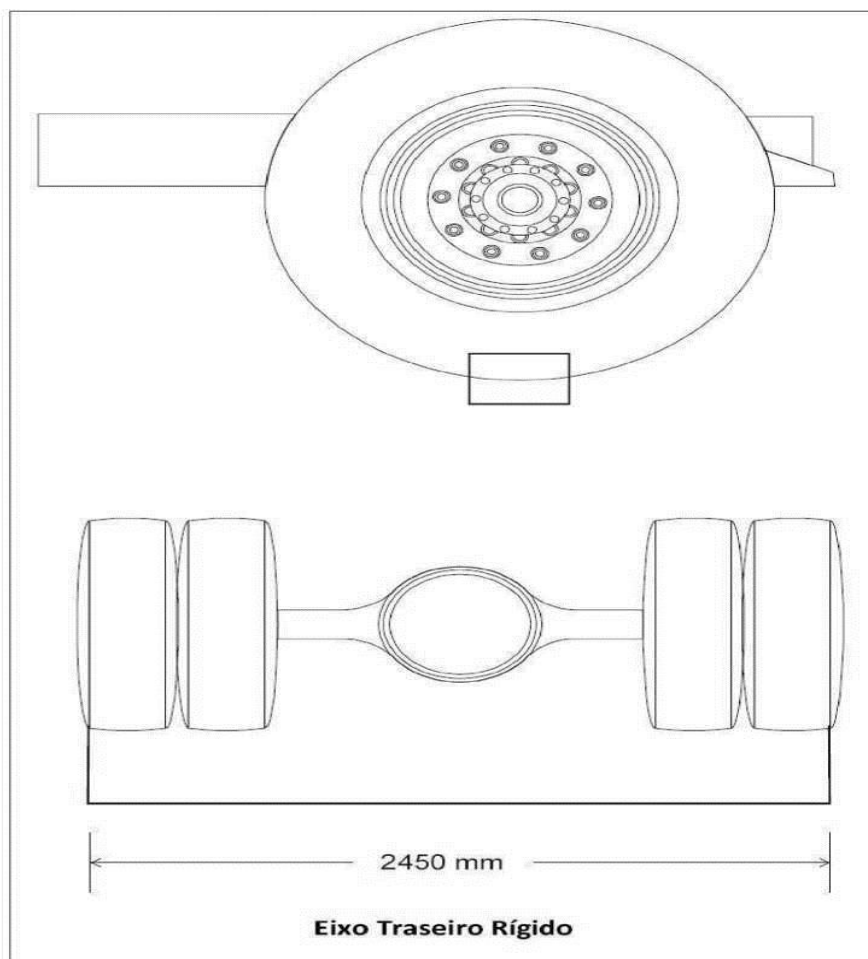


**FIGURA 14**

### 31.2 – EIXO TRASEIRO

- a) O eixo traseiro terá que ter uma bitola (conforme figura 16) máxima de 2.450 mm com tolerância de 15 mm na parte externa e inferior do pneu (ombro) em contato com o solo, medido com gabarito de enquadramentos dos eixos de um lado ao outro, conforme Figura 15.
- b) Permitido a utilização de espaçadores, desde que estejam fixados.

- c) A carcaça não poderá sofrer adaptação na sua parte superior, para encaixe do chassi.
- d) Todos os cubos de roda traseiros deverão ser de ferro ou aço e poderá ter no máximo 10 furos de 25 mm (cada cubo), para resfriamento das pastilhas de freio, permitido o seu retrabalho para adaptação.
- e) Proibido o fechamento das rodas traseiras externa, do lado esquerdo e do lado direito, com qualquer tipo de matéria prima, inclusive fibra.
- f) O eixo traseiro deverá obrigatoriamente ser rígido.



**FIGURA 15**

### **Artigo 32. – “CONTROLE DE EMISSÕES”**

- a) **“Controle de Emissões”**: *Estando disponível, será obrigatório, o uso de um ou*



*mais sistemas de “Controle de Emissões” apresentados pela empresa promotora, que deverá constar no RPP. Os dados emitidos pelo sistema deverão estar disponibilizados aos comissários para avaliação. O esquema de instalação será apresentado às equipes, após aprovação do mesmo pelo comissário técnico, a quem a Empresa Promotora deverá apresentar com antecedência. Fica reiterado que é responsabilidade da equipe garantir a alimentação elétrica durante todas as atividades de pista.*

- b) Emissões:** *Proibida a emissão de **qualquer volume** de fumaça durante os treinos livres, classificação, corrida **e no box a qualquer momento do evento**. Verificado pelos comissários técnicos a emissão fumaça, a qualquer momento, exceto no primeiro funcionamento pela manhã, o piloto será punido conforme **artigo 15.1 do Regulamento Desportivo**.*

### **Artigo 33 – GENERALIDADES**

**33.1 – APRESENTAÇÃO:** Obrigatório todo piloto apresentar seu caminhão para a Vistoria Técnica Preliminar, em horário estabelecido no Regulamento Particular da prova, lavado, seco e em boas condições de apresentação, conforme estabelecido no contrato de Credenciamento e Outras Avenças, sob pena de os comissários exigirem que o caminhão retorne, em prazo por eles estipulado, para que a vistoria possa ser executada, sem a qual o caminhão não estará liberado para participar de qualquer atividade de pista.

**33.2 - SEGURANÇA:** Obrigatório o uso de cinto de segurança homologado, e dentro do prazo de validade visível, inclusive para o banco do convidado a ser utilizado nas ações de volta rápida (SPEED TRUCK), que deverá estar fixado na parte superior do chassi do Santo Antônio.



**33.3 - SEGURANÇA:** Obrigatório banco tipo concha homologado, e dentro do prazo de validade, fixado na cabine e travessa do Santo Antônio.

**33.4 – SEGURANÇA:** Qualquer caminhão apresentando sinais de corrosão ou não apresentando condições básicas de segurança será impedido de participar do evento pelos Comissários Desportivos, até que sua situação seja regularizada e aprovada pelos mesmos.

**33.5 – TELEMETRIA:** Proibido a transmissão de dados em tempo real.

Permitido o uso de aquisição de dados AIM, Alfano, Bosch,(outras marcas mediante autorização), com no máximo cinco sensores, sendo terminantemente vetados os mesmos de estarem posicionados na suspensão do veículo (molas e amortecedores).

**Parágrafo único** – Poderá ser instalado um sistema de aquisição de dados de marca especificada pela Empresa Promotora para coleta oficial de dados do motor que será compartilhado com os comissários para análise.

**33.6** - A Empresa Promotora poderá ter acesso a qualquer momento às informações da aquisição de dados das equipes para entender o desempenho das diferentes marcas. Estas poderão ser compartilhadas com os comissários.

**33.7 – SENSOR DE CRONOMETRAGEM:** *Deverá estar fixado no eixo dianteiro do caminhão ou no chassi, em posição definida pela cronometragem para seu melhor funcionamento.*

**33.8 – PEDAIS:** Permitido o retrabalho nos pedais de acionamento (comandos) do acelerador, freio e embreagem, não podendo existir qualquer outro pedal com qualquer outra finalidade e respeitando-se as medidas máximas permitidas.

**33.9 – ECU:** Proibido o acesso do piloto na cabine, a qualquer controle do módulo eletrônico, que vise a mudança de parametrização do módulo (ECU).



- a) Proibido o acesso das equipes através de sistemas de rádio, wireless ou similares, bem como qualquer sistema remoto, a qualquer controle do módulo eletrônico, que vise a mudança de parametrização do módulo (ECU).
- b) O módulo eletrônico (ECU), somente poderá ser parametrizado através de conexão via cabo.

**33.10 - REGULAGENS NA CABINE:** Proibido também, qualquer acesso de regulagem na cabine, das barras estabilizadoras, suspensão e amortecedores, que visem mudar o “setup”. Permitido somente regulagem do freio.

### **Artigo 34 – Equalização de performance (BoP)**

**34.1** - *A Empresa promotora poderá apresentar antes da primeira etapa do campeonato, critérios de equalização de performance entre os competidores, inclusive lastro de sucesso, que deverá ser entregue à CBA antes da primeira etapa (informativo anexo).*

**34.2** – *Conforme previsto pelo regulamento técnico de 2022, poderão ser utilizados Kits de Transição Energética (KTE) nos caminhões, respeitados preceitos de segurança previstos no passaporte técnico, obrigatórios para esses caminhões. O objetivo desse KTE não pode ser aumento de performance, mas sim abrir caminho na categoria para o desenvolvimento de novas tecnologias alinhadas com a busca mundial por “Sustentabilidade” Ver Art. 20 do regulamento desportivo.*

O presente regulamento foi analisado e aprovado pelo **Conselho Técnico Desportivo Nacional** e homologado pelo **Presidente da Confederação Brasileira de Automobilismo**.

Rio de Janeiro, 09 de março de 2023.

**Conselho Técnico Desportivo Nacional.**  
Fabio Borges Greco  
Presidente

**Confederação Brasileira de Automobilismo**  
Giovanni Ramos Guerra  
Presidente