

FICHA DE HOMOLOGAÇÃO

Homologação N°
002/AB/2021-4



**CONFEDERAÇÃO BRASILEIRA
DE AUTOMOBILISMO - CBA**

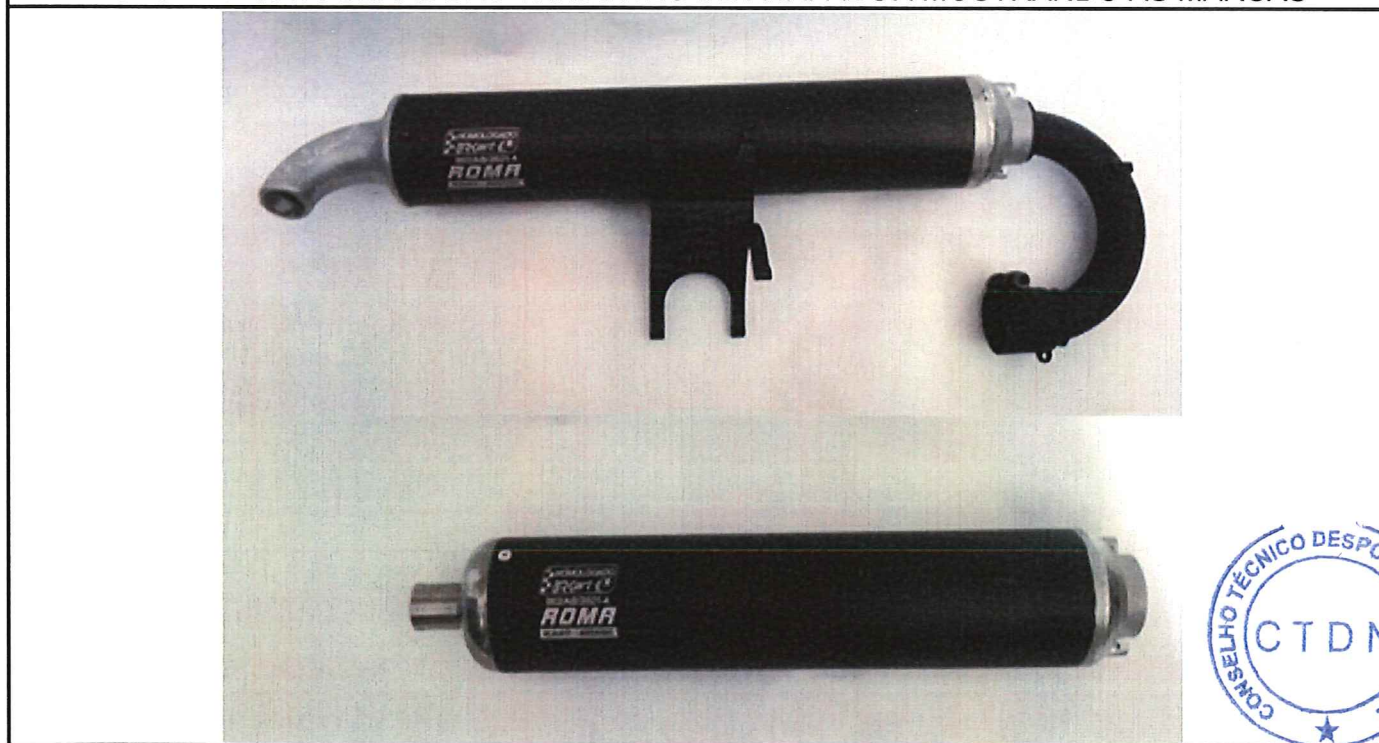


ABAFADOR – MIRIM/CADETE - 2T CBA

Fabricante	ROMANELLO Representações Ind. Com. Exp. LTDA
Marca	ROMA KART
Modelo	M/C – 2T
Categoria	Mirim/Cadete - Motores 2T homologados CBA
Validade da homologação	31/12/2024
Número de páginas	3 (três)

Essa ficha reproduz descrições, ilustrações e dimensões do escapamento no momento da homologação pela CBA. O fabricante poderá não modificá-la. Somente a ficha de homologação poderá servir para identificar um produto homologado.

FOTO DA VISTA GERAL DAS VARIANTES DE ABAFADOR MOSTRANDO AS MARCAS



Assinatura e carimbo CBA

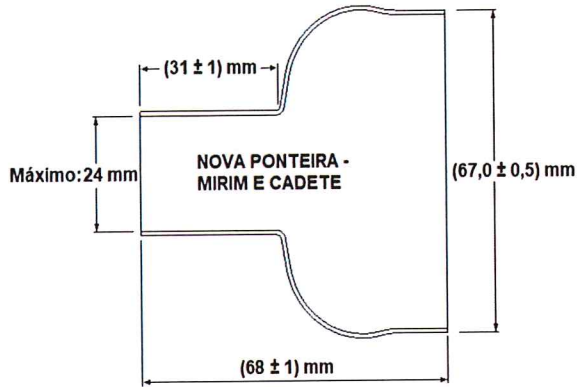
[Handwritten signature]
 CONFEDERAÇÃO BRASILEIRA DE AUTOMOBILISMO

Assinatura e carimbo do Fabricante

[Handwritten signature]
 ROMANELLO REP. IND. COM EXP. LTD
 CNPJ: 05.239.358/0001-11

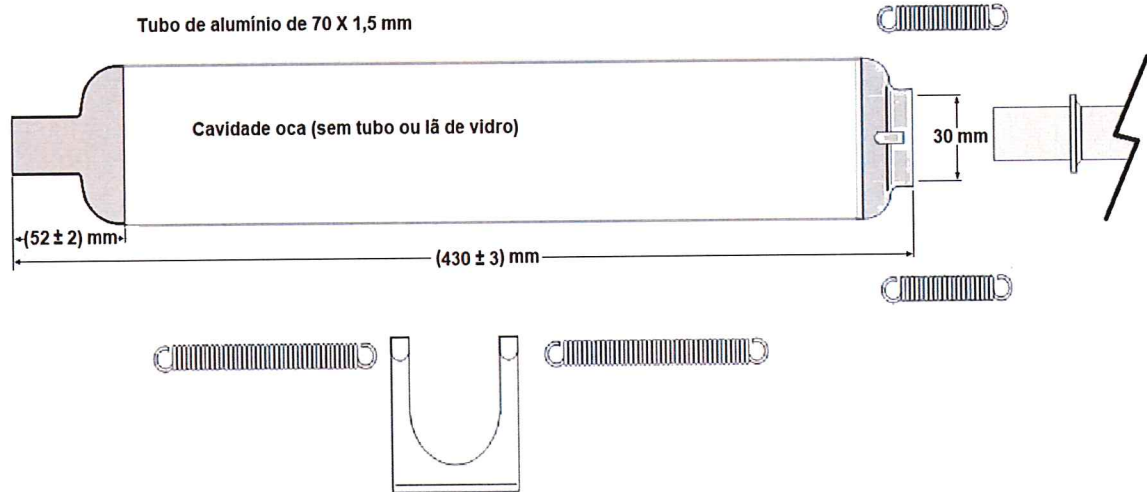
DESENHO TÉCNICO DO ESCAPAMENTO
Padrão CBA - MIRIM/CADETE 2023

Peso: 435g



NOTAS:

- 1 - ESPESSURA MÍNIMA NOVA PONTEIRA: 0,90 mm
- 2 - COTAS EM mm
- 3 - N° DE HOMOLOGAÇÃO E SÍMBOLO "BRKART" (constante da legenda) DEVEM SER GRAVADOS NO CORPO
- 4 - DIÂMETRO MÁXIMO DA "BOCA": 24 mm



	Denominação:
	Padrão CBA - MIRIM/CADETE 2023
	Produto:
	ESCAPAMENTO

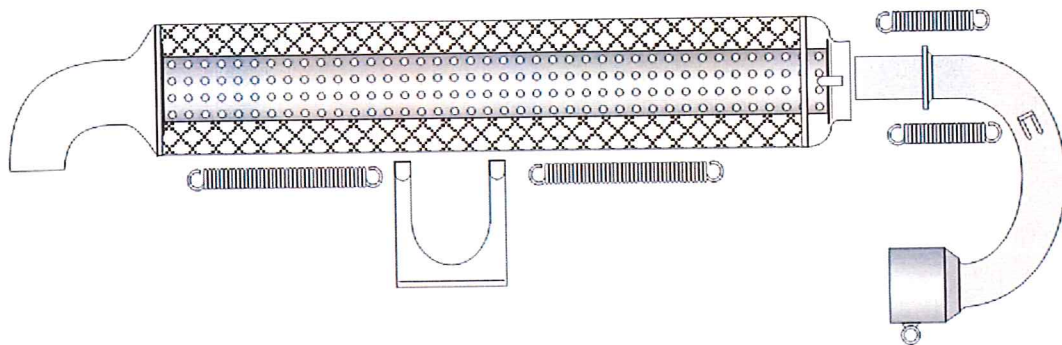
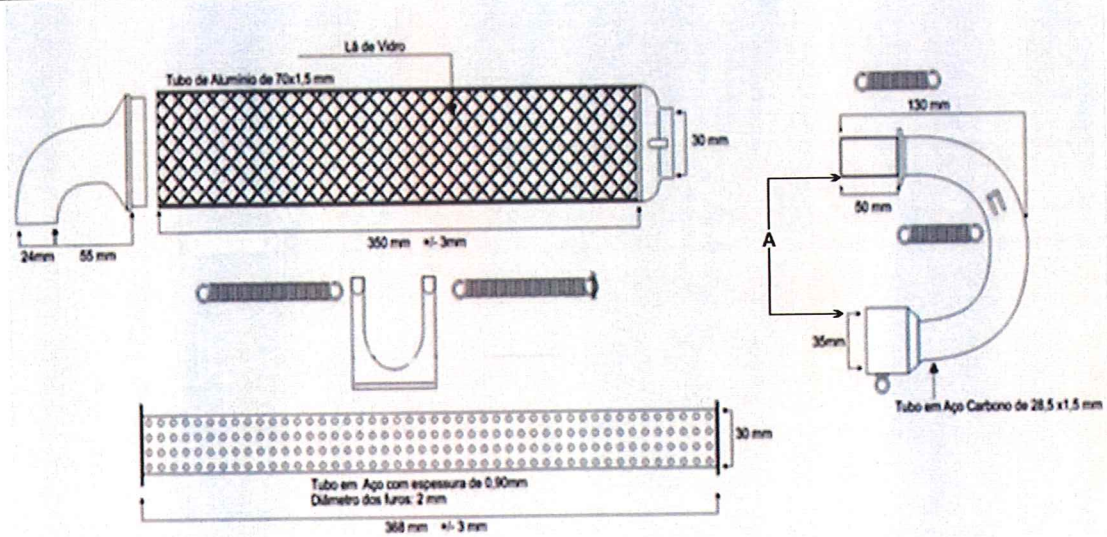
MARCA A SER ESTAMPADA NO ESCAPAMENTO




Handwritten signature

DESENHO TÉCNICO DO ESCAPAMENTO
Padrão CBA – Abafador para 2T 2023

Peso: 1352 gr. Cota A: 95 mm. Material: Alumínio e Aço



	Denominação:
	Padrão CBA - Abafador para 2T 2023
	Produto:
	ABAFADOR

Obrigatório o uso de manta de lã de vidro com lâmina de alumínio. O alumínio não poderá impedir o fluxo de gases dentro do abafador. Medida da manta: 360 x360 mm

MARCA A SER ESTAMPADA NO ESCAPAMENTO



[Handwritten signature]